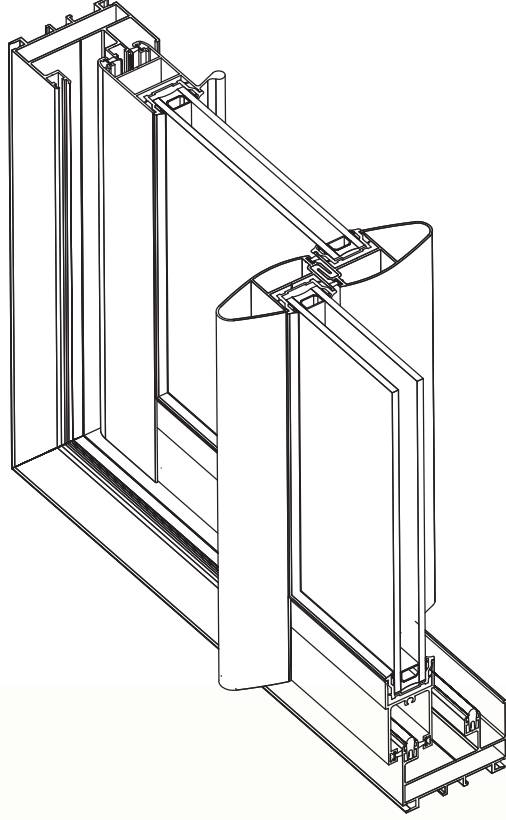


# SARAY® | S568



**YALITIMSIZ SÜRME SERİ**

# SARAY<sup>®</sup>

Alüminyum

NOT

SS 68

**SS68**  
**UNINSULATED SLIDING SYSTEM**  
**ALUMINIUM PROFILES**

**SS68**  
**YALITIMSIZ SÜRME SİSTEMİ**  
**ALUMİNYUM PROFİLLER**

---

- Profiller
- Profiles

## Yalıtımsız Sürme Serisi

RESİM PICTURE	PROFİL NO PROFILE NO	PROFİLİN İSMİ PROFILE NAME	AĞIRLIK WEIGHT (kg/m)	Jxx (cm4)	Jyy (cm4)
	4826	Kasa Profili Frame Profile	1,245	8,30	24,94
	5928	Kasa Profili Frame Profile	0,960	6,57	12,16
	7181	Pervazlı Kasa Profili Sill Frame Profile	1,375	9,45	29,17
	4817	Üçlü Kasa Profili Three-rail Frame Profile	1,515	7,58	51,93
	5136	Sineklikli Kasa Profili Insect Screen Frame Profile	1,760	11,86	67,52
	10485	Sineklikli Kasa Profili Insect Screen Frame Profile	1,645	10,31	64,13
	17140	Sineklikli Kasa Profili Insect Screen Frame Profile	1,910	16,76	81,72
	5571	Sabite Geçiş Profili Constant Transition Profile	1,160	4,90	21,55
	5000	57 mm Etek Profili 57 mm Bottom Rail Profile for Sash	0,720	7,10	4,66
	5001	Yan Kanat Profili Side Sash Profile	0,760	4,48	5,81
	5002	Takviyeli Kanat Profili Reinforcement Sash Profile	0,885	5,03	11,43
	5009	Takviyeli Orta Kanat Profili Reinforced Middle Sash Profile	0,780	12,27	2,66
	5413	Orta Kanat Profili Middle Sash Profile	0,595	4,10	1,92
	5825	Kanat Orta Kayıt Profili Mullion Profile For Sash	0,750	4,14	5,63
	5134	Sineklik Etek Profili Bottom Rail Profile for Insect Screen	0,685	-----	-----
	5135	Sineklik Yan Kanat Profili Side Sash Profile for Insect Screen	0,485	-----	-----
	6433	135° Dönüş Profili 90° Corner Profile	0,815	-----	-----
	6434	Sabit için Etek profili Bottom Rail Profile for Constant Transition	1,650	58,16	35,73
	5275	Alüminyum Ray Profili Aluminium Ray Profile	0,140	-----	-----
	5370	T Bini Profili Finishing Profile	0,160	-----	-----
	5371	T Bini Profili Finishing Profile	0,140	-----	-----
	5826	Dörtlü Kanat Adaptör Profili Four Sash Locking Profile	0,230	-----	-----
	4818	11,3 mm Köşe Takoğu Corner Joint Cleat	2,465	-----	-----
	6209	7,9 mm Köşe Takoğu Corner Joint Cleat	2,910	-----	-----

Uyarı: Profil ağırlıklarımız teorik olup; teslim anındaki tartımımız geçerlidir.

Warning: the weights of profile is theoretical, weighting at the time of delivery are valid.

- Profiller
- Profiles

## Yalıtımsız Sürme Seri

RESİM PICTURE	PROFİL NO PROFILE NO	PROFİLİN İSMİ PROFILE NAME	AĞIRLIK WEIGHT (kg/m)	Jxx (cm4)	Jyy (cm4)
	7186	Yan Kanat Profili Side Sash Profile	0,950	5,72	11,52
	16529	Takviyeli Yan Kanat Profili Rainforced Sash Profile	1,235	21,50	8,12
	16530	Takviyeli Orta Kanat Profili Middle Sash Profile	1,325	31,50	5,54
	15176	75 mm Etek Profili 75 mm Bottom Rail Profile for Sash	1,025	16,29	5,24
	6248	İspanyolet Tij Profili Tij Profile	0,185	-----	-----

Uyarı: Profil ağırlıklarımız teorik olup; teslim anındaki tartımız geçerlidir.  
Warning: the weights of profile is theoretical, weighting at the time of delivery are valid.

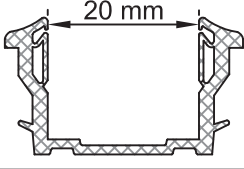


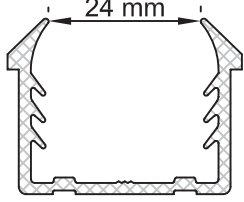

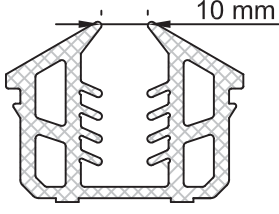
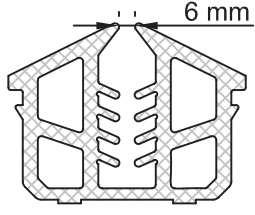
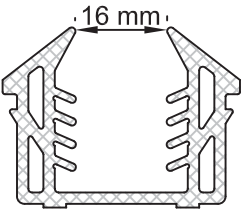
**SS68**  
**UNINSULATED SLIDING SYSTEM**  
**GASKETS and ACCESSORIES**

**SS68**  
**YALITIMSIZ SÜRME SİSTEMİ**  
**CONTA ve AKSESUARLAR**

---

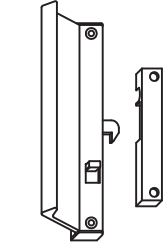
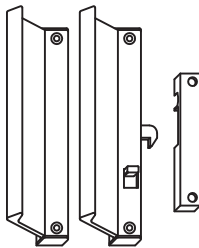
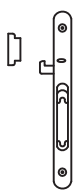
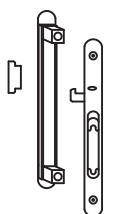

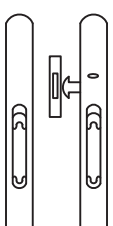
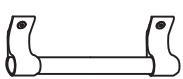
- Fitiller
- Gaskets

### Yalıtımsız Sürme Seri

Çizim DRAWING	Aksesuar Kodu CODE	Malzeme MATERIAL	Malzeme Tanımı DESCRIPTION	Koli / Paket PACKAGING
	1166 (Epil 69)	EPDM	20 mm Cam Fitili Gasket for 20 mm Thick Glass	70m/koli
	1168 (Epil 70)	EPDM	Bitiş Fitili Finishing Gasket	425 m/koli
	1169	EPDM	Fırça Fitil Rabbet Brush Gasket	1250 m/koli
	Epil 71	EPDM	24 mm Cam Fitili Gasket for 24 mm Thick Glass	75 m/koli
	Epil 72	EPDM	Ray Kapak Fitili Channel Closing Gasket	650 m/koli
	Epil 78	EPDM	10 mm Cam Fitili Gasket for 10 mm Thick Glass	40 m/koli
	Epil 79	EPDM	6 mm Cam Fitili Gasket for 6 mm Thick Glass	43 m/koli
	Epil 80	EPDM	16 mm Cam Fitili Gasket for 16 mm Thick Glass	50 m/koli

- Aksesuarlar
- Accessories

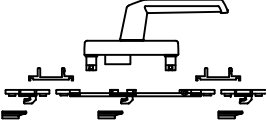

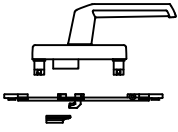
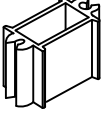
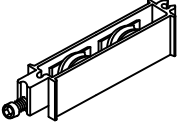
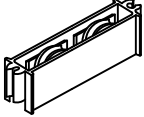

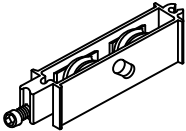
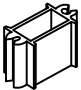
### Yalıtımsız Sürme Seri

Çizim DRAWING	Aksesuar Kodu CODE	Malzeme MATERIAL	Malzeme Tanımı DESCRIPTION	Koli / Paket PACKAGING
	1150	METAL	<b>Tekli Sürme Kilit</b> "Kilit Siparişlerinde açılış yönü mutlaka belirtilmesi gerekmektedir." Locking (Right or Left)	1 ad/pk
	1150-B	METAL	<b>Çiftli Sürme Kilit</b> "Kilit Siparişlerinde açılış yönü mutlaka belirtilmesi gerekmektedir." Locking (Right or Left)	1 ad/pk
	1151	METAL	<b>Tekli Gömme Sürme Kilit</b> "Kilit Siparişlerinde açılış yönü mutlaka belirtilmesi gerekmektedir." Built in Single Handle	1 ad/pk
	1171	METAL	<b>Çift Taraflı Gömme Kilit</b> "Kilit Siparişlerinde açılış yönü mutlaka belirtilmesi gerekmektedir." Built in Double Handle	1 ad/pk
	4551	METAL	<b>Tekli Gömme Sürme Kilit (geniş)</b> "Kilit Siparişlerinde açılış yönü mutlaka belirtilmesi gerekmektedir." Built in Single Handle (L)	1 tk/pk
	4552	METAL	<b>Çift Taraflı Gömme Kilit (geniş)</b> "Kilit Siparişlerinde açılış yönü mutlaka belirtilmesi gerekmektedir." Built in Double Handle (L)	1 ad/pk
	5716	Alüminyum	<b>Gömme Kilit Kolu</b> Handle	1 ad/pk



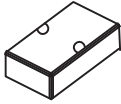

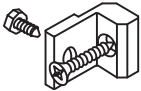





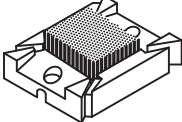


- Aksesuarlar
- Accessories

## Yalıtımsız Sürme Serisi

Çizim DRAWING	Aksesuar Kodu CODE	Malzeme MATERIAL	Malzeme Tanımı DESCRIPTION	Koli / Paket PACKAGING
	SK 1172	METAL	Üç kitlemeli Sürme ispanyolet kol three locking espagnolette handle	1 tk/pk
	SK 1173	METAL	Sabit ispanyolet kol takımı fixed espagnolette handle	1 ad/pk
	SK 1174	METAL	Tek kitlemeli Sürme ispanyolet kol single locking espagnolette handle	1 ad/pk
	SK 1155	Metal	Sabit Rulman Fixed Roller	1 ad/pk
	SK-4577	Metal	Ayarlı Çiftli Rulman Adjustable Double Wheel	1 ad/pk
	SK-4577/A	Metal	Ayarsız Çiftli Rulman Unadjustable Double Wheel	1 ad/pk
	SK 1158	Metal	Sineklik Rulman Insect Screen Wheel	1 ad/pk
	SK 8094	Metal	Ø 29 Ayarlı Çiftli Rulman (15176 profili ile kullanılır) Ø 29 Adjustable Double Wheel for 15176	1 ad/pk
	SK 8096	Metal	Ø 29 Sabit Rulman (15176 profili ile kullanılır) Ø 29 Fixed Roller for 15176	1 ad/pk

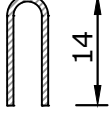
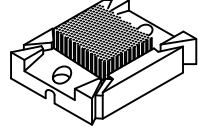
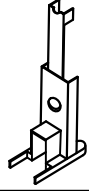

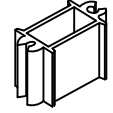
- Aksesuarlar
- Accessories

## Yalıtımsız Sürme Seri

Çizim DRAWING	Aksesuar Kodu CODE	Malzeme MATERIAL	Malzeme Tanımı DESCRIPTION	Koli / Paket PACKAGING
	1152	METAL	Kanat Emniyet Takozu Security Support for Sash	1 ad/pk
	1153	PVC	Yan Kanat Kapağı Side Sash Closing Plug	1 ad/pk
	1154	Metal	Kanat Sabitleme Parçası Fixed Sash Assembling	1 ad/pk
	1159	Metal	Kilit Dengesi Locking Balance	1 ad/pk
	1161	EPDM	Titreşim Alıcı Anti-Vibrations Part	1 ad/pk
	1162	PVC	Orta Kanat Kapağı Closing Plug for Rainforced Middle Sash	1 ad/pk
	1163	PVC	Orta Kanat İç Kapağı Inside Closing Plug for Rainforced Middle Sash	1 ad/pk
	1164	PVC	Adaptör Kapağı Adapter Cap	1 ad/pk
	1165	PVC	Tozluk Top & Bottom Dust Plug	1 ad/pk
	1170	Metal	Bini Klipsi Clip for Finishing Profile	1 ad/pk
	SC-047	Paslanmaz	2000 Seri Köşe Onbaşı CORNER JOINT	500 ad/pk

- Aksesuarlar
- Accessories

## Yalıtımsız Sürme Seri

Çizim DRAWING	Aksesuar Kodu CODE	Malzeme MATERIAL	Malzeme Tanımı DESCRIPTION	Koli / Paket PACKAGING
	SC-500	Inox	Ray profili Inox Rail Profile	6 m/ad
	3165	PVC	Üçlü Kasa Tozluk Top & Bottom Dust Plug for Three-rail Frame	1 ad/pk
	8090	PVC	Yan Kanat Kapağı (7186 ve 16529 profille kullanılır) Side Sash Closing Plug for 7186, 16529	1 ad/pk
	8091	PVC	Orta Kanat Kapağı (15176 etek profili ile kullanılır.) Closing Plug for Rainforced Middle Sash for 15176	1 ad/pk
	8101	Metal	Etek destek takozu support wedge for bottom rail profile	1 ad/pk

# NOTES

A series of horizontal dashed lines for writing notes.

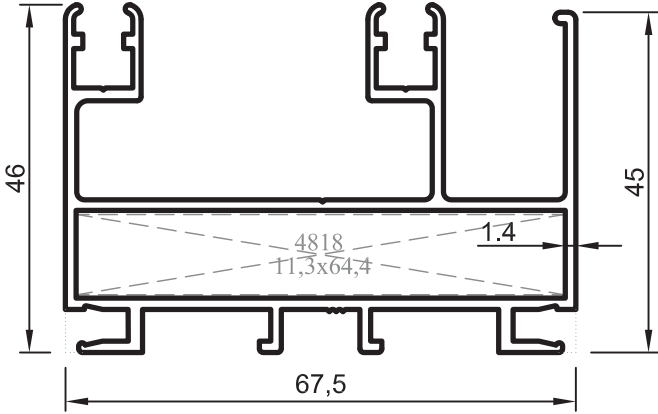
**SS68**  
**UNINSULATED SLIDING SYSTEM**  
**FULL SCALE SECTIONS**

**SS68**  
**YALITIMSIZ SÜRME SİSTEMİ**  
**1:1 ÖLÇEKLİ PROFİL KESİTLERİ**

---

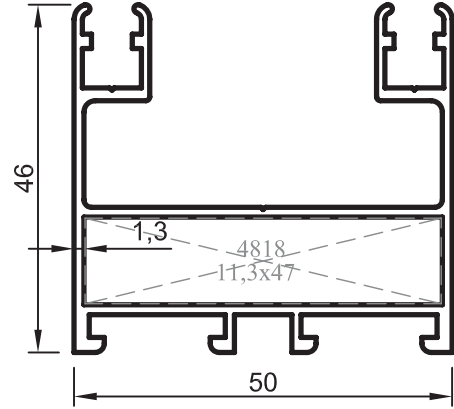
- Profiller
- Profiles

Yalıtımsız Sürme Seri



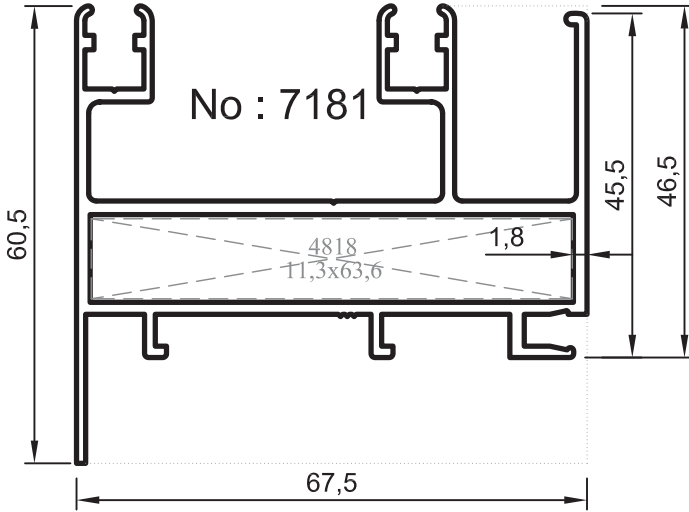
No : 4826

İkili Kasa  $J_x = 8,30 \text{ cm}^4$   
1.245 kg/m  $J_y = 24,94 \text{ cm}^4$



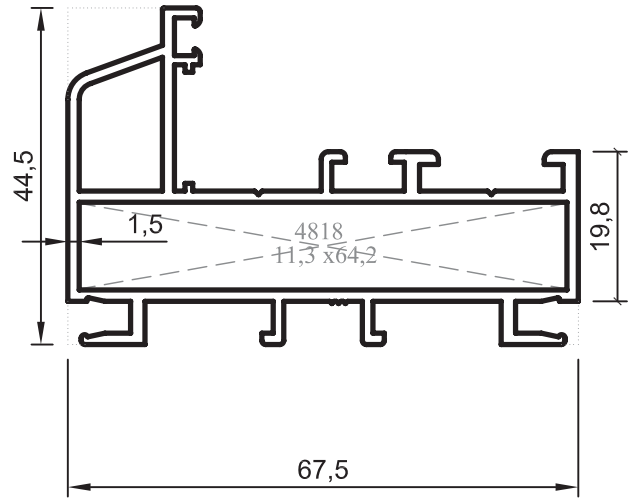
\*No : 5928

İkili Kasa  $J_x = 6,57 \text{ cm}^4$   
0,920 kg/m  $J_y = 12,16 \text{ cm}^4$



No : 7181

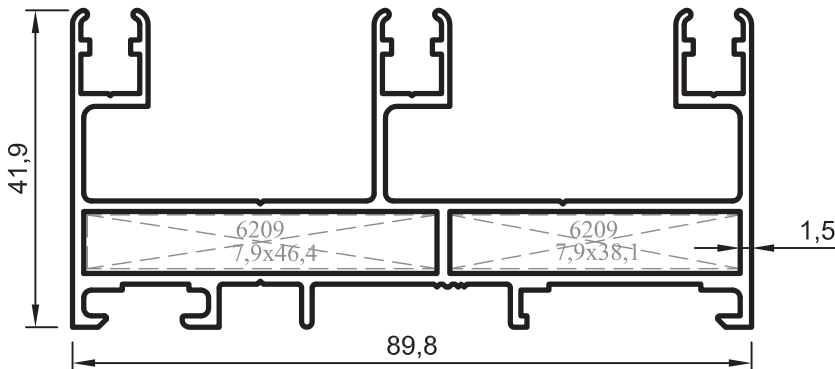
Pervazlı Kasa  $J_x = 9,45 \text{ cm}^4$   
1,375 kg/m  $J_y = 29,17 \text{ cm}^4$



No : 5571

Sabite Geçiş Profili  $J_x = 4,90 \text{ cm}^4$   
1,160 kg/m  $J_y = 21,55 \text{ cm}^4$

\*S 55 Serisi ile çalışır.



No : 4817

Üçlü Kasa  
1.515 kg/m

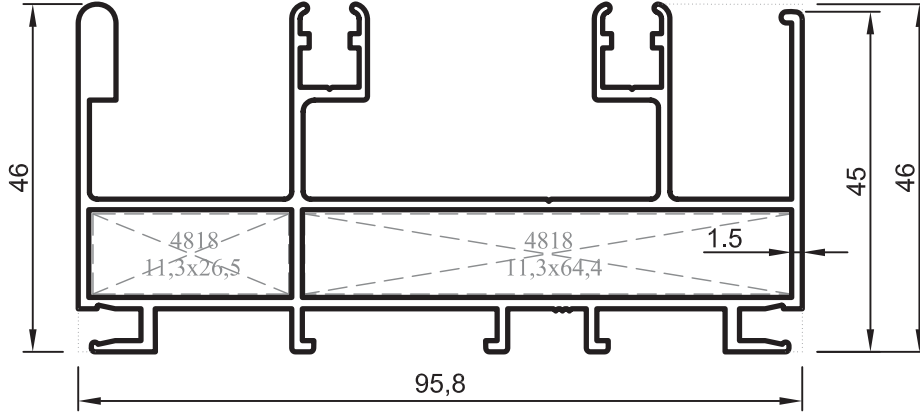
$J_x = 7,58 \text{ cm}^4$   
 $J_y = 51,93 \text{ cm}^4$

Uyarı: Profil ağırlıklarımız teorik olup; teslim anındaki tartımız geçerlidir.  
Warning: the weights of profile is theoretical, weighting at the time of delivery are valid.

(\* Sıparış miktarı 300 kg dır./  
Minimum order quantity: 300 kg

- Profiller
- Profiles

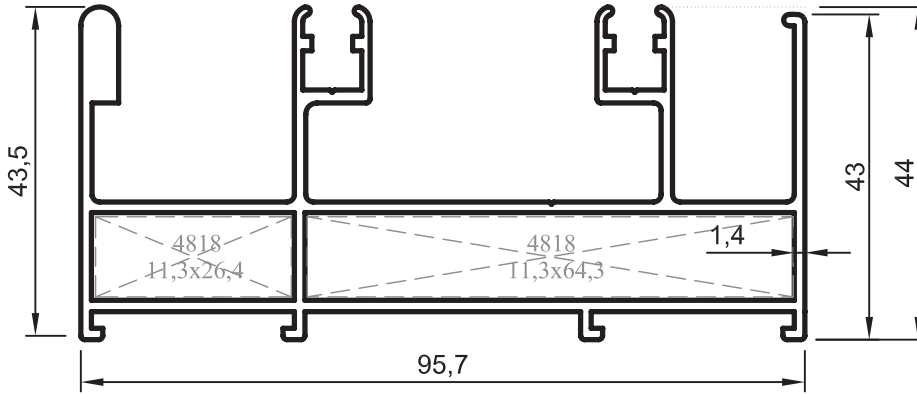
### Yalıtımsız Sürme Seri



No : 5136

Sineklikli Kasa  
1,760 kg/m

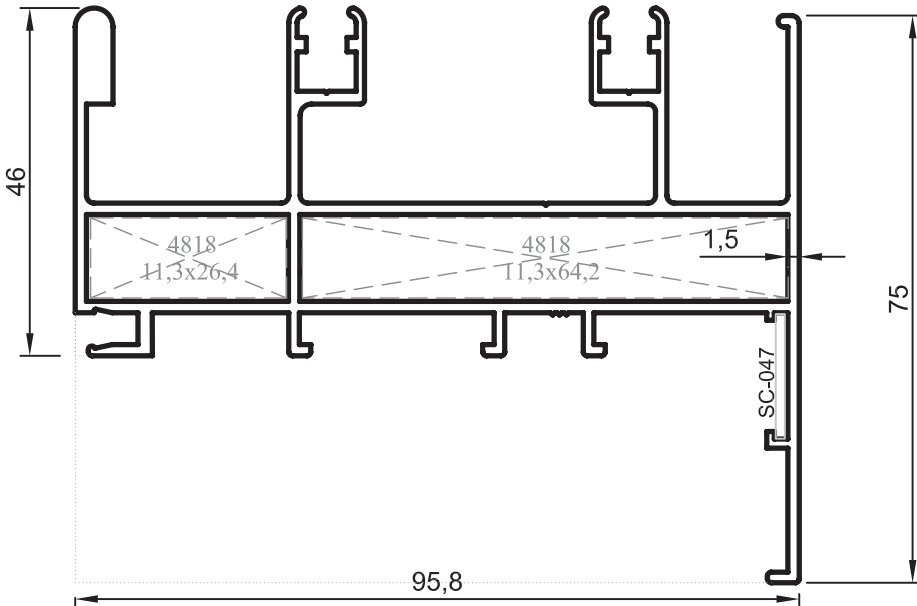
$J_x = 11,86 \text{ cm}^4$   
 $J_y = 67,52 \text{ cm}^4$



No : 10485

Sineklikli Kasa  
1,645 kg/m

$J_x = 10,31 \text{ cm}^4$   
 $J_y = 64,13 \text{ cm}^4$



\*No : 17140

Sineklikli Kasa  
1,910 kg/m

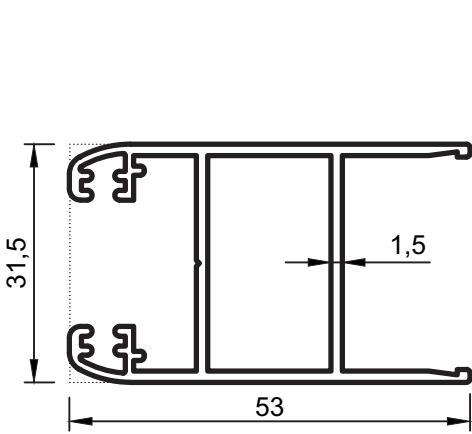
$J_x = 16,76 \text{ cm}^4$   
 $J_y = 81,72 \text{ cm}^4$

Uyarı: Profil ağırlıklarımız teorik olup; teslim anındaki tartımız geçerlidir.  
Warning: the weights of profile is theoretical, weighting at the time of delivery are valid.

(\*) Sipariş miktarı 300 kg dir./  
Minimum order quantity: 300 kg

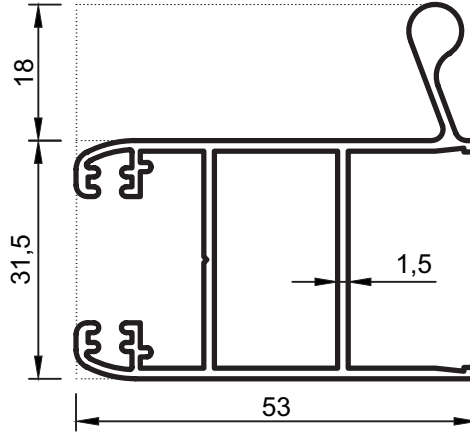
- Profiller
- Profiles

Yalıtımsız Sürme Seri



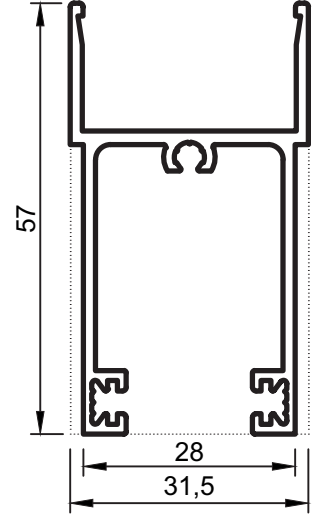
No : 5001

Yan Kanat  $J_x = 4,48 \text{ cm}^4$   
 0,760 kg/m  $J_y = 5,81 \text{ cm}^4$



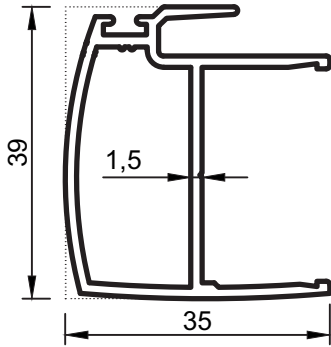
No : 5002

T Yan Kanat  $J_x = 5,03 \text{ cm}^4$   
 0,885 kg/m  $J_y = 11,43 \text{ cm}^4$



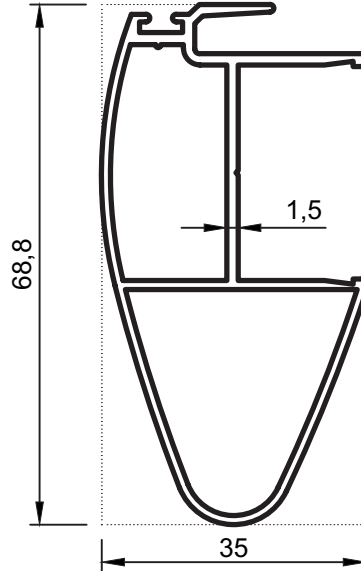
No : 5000

Etek  
 0,720 kg/m  
 $J_x = 7,10 \text{ cm}^4$   
 $J_y = 4,66 \text{ cm}^4$



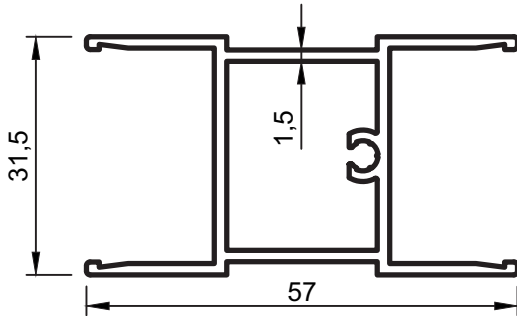
No : 5413

Orta Kanat  $J_x = 4,10 \text{ cm}^4$   
 0,595 kg/m  $J_y = 1,92 \text{ cm}^4$



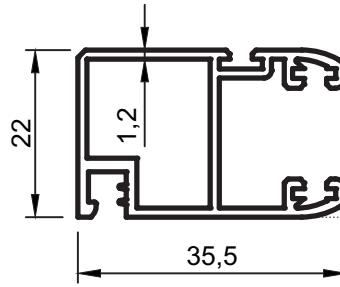
No : 5009

T Orta Kanat  $J_x = 12,27 \text{ cm}^4$   
 0,780 kg/m  $J_y = 2,66 \text{ cm}^4$



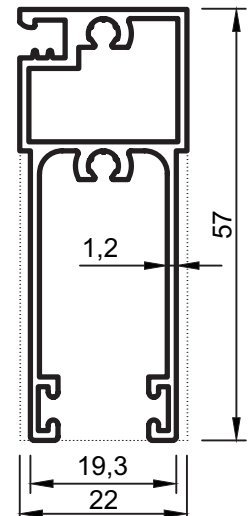
No : 5825

Kanat Orta  $J_x = 4,14 \text{ cm}^4$   
 0,750 kg/m  $J_y = 5,63 \text{ cm}^4$



No : 5135

Sineklik Kanat  
 0,485 kg/m



No : 5134

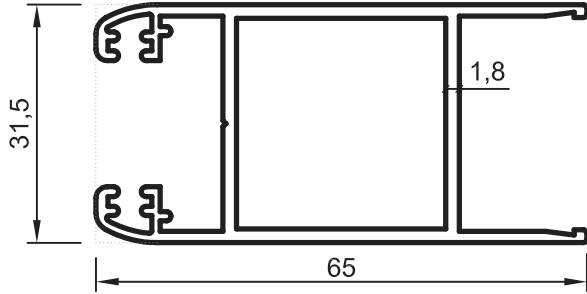
Sineklik Etek  
 0,685 kg/m

Uyarı: Profil ağırlıklarımız teorik olup; teslim anındaki tartımız geçerlidir.  
 Warning: the weights of profile is theoretical, weighting at the time of delivery are valid.



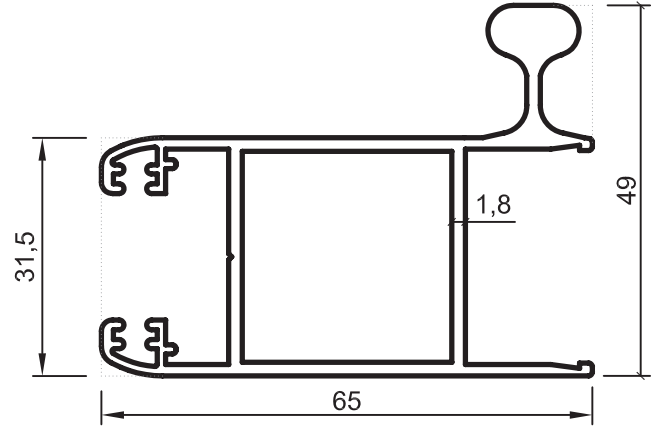
- Profiller
- Profiles

Yalıtımsız Sürme Seri



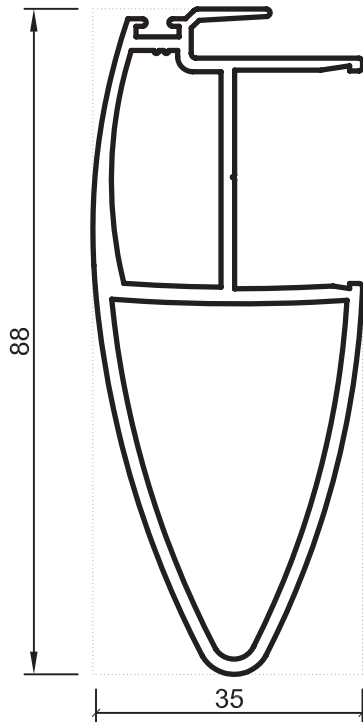
No : 7186

T Yan Kanat  $J_x = 5,72 \text{ cm}^4$   
0,950 kg/m  $J_y = 11,52 \text{ cm}^4$



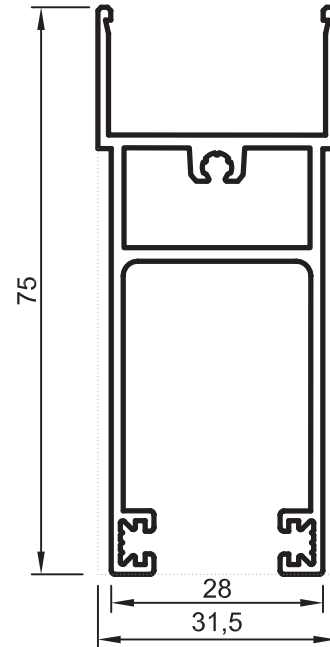
No : 16529

T Yan Kanat  $J_x = 8,12 \text{ cm}^4$   
1,235 kg/m  $J_y = 21,50 \text{ cm}^4$



No : 16530

T Yan Kanat  $J_x = 31,50 \text{ cm}^4$   
1,325 kg/m  $J_y = 5,54 \text{ cm}^4$



No :15 176

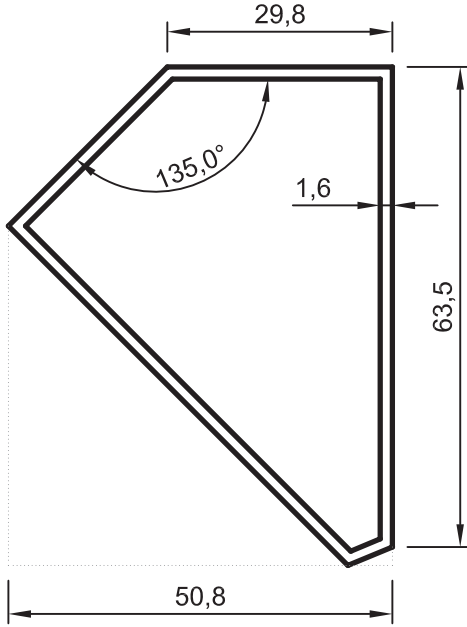
75 mm Etek  $J_x = 16,30 \text{ cm}^4$   
1,025 kg/m  $J_y = 8,24 \text{ cm}^4$

DİKKAT: Bu sayfada yer alan profiller için en az sipariş miktarı 300 kg dır./ Minimum order quality: 300 kg

Uyarı: Profil ağırlıklarımız teorik olup; teslim anındaki tartımız geçerlidir.

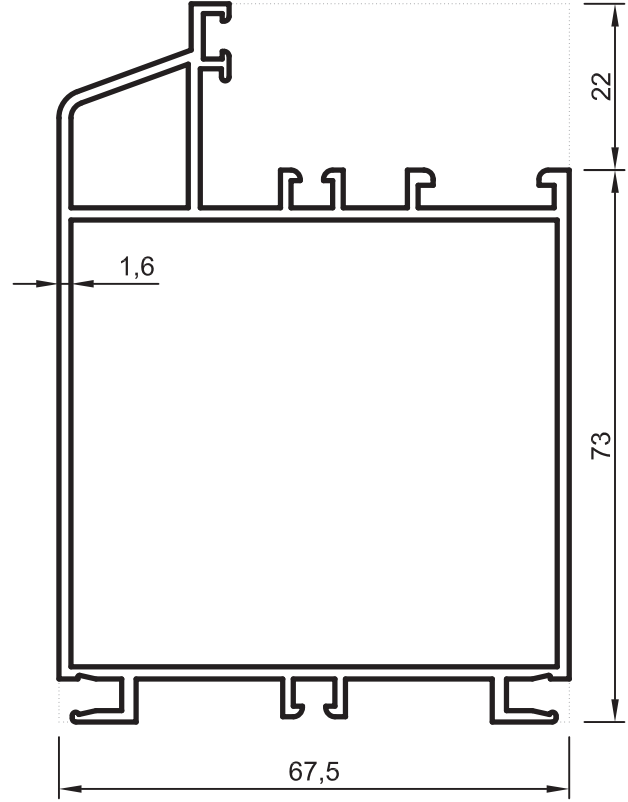
Warning: the weights of profile is theoretical, weighting at the time of delivery are valid.

- Profiller
- Profiles



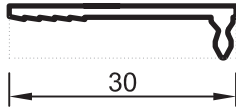
No : 6433

135° Köşe Dönüş Profili  
0,815 kg/m



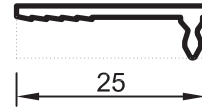
No : 6434

Özel Etek Profili Jx = 58,16 cm<sup>4</sup>  
1,650 kg/m Jy = 35,73 cm<sup>4</sup>



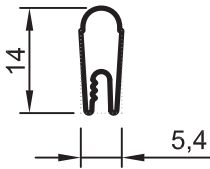
No : 5370

T Bini  
0,160 kg/m



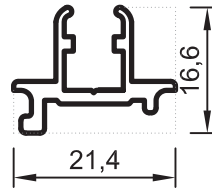
No : 5371

T bini  
0,140 kg/m



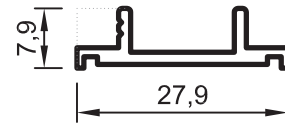
No : 5275

Ray  
0,140 kg/m  
naturel eloksalli



No : 5826

Adaptör  
0,230 kg/m



\*No : 6248

Kol tiji  
0,185 kg/m

DİKKAT: \* İşaretili profiller için en az sipariş miktarı 300 kg dır./ \* Minimum order quality: 300 kg

Uyarı: Profil ağırlıklarımız teorik olup; teslim anındaki tartımız geçerlidir.

Warning: the weights of profile is theoretical, weighting at the time of delivery are valid.

- Profiller
- Profiles

## Yalıtımsız Sürme Seri

RESİM PICTURE	PROFİL NO PROFILE NO	PROFİLİN İSMİ PROFILE NAME	AĞIRLIK WEIGHT (kg/m)	KULLANILAN PROFİL PROFILES USED	KESİM ÖLÇÜSÜ (mm) CUTTING DIMENSIONS
	4818	11,3 mm Köşe Takoza Corner Cleat	2,465	4826	64,40
				5136	26,50 64,40
				5571	64,20
				7181	63,60
	6209	7,9 mm Köşe Takoza Corner Cleat	2,910	4817	38,00 46,40

**Dikkat : Köşeler preslenmeden önce mutlaka takozlarına epoksi tatbikatı uygulanmalıdır.**

**\* Köşe takozları boy olarak verilir.**

Uyarı: Profil ağırlıklarımız teorik olup; teslim anındaki tartımız geçerlidir.

Warning: the weights of profile is theoretical, weighting at the time of delivery are valid.

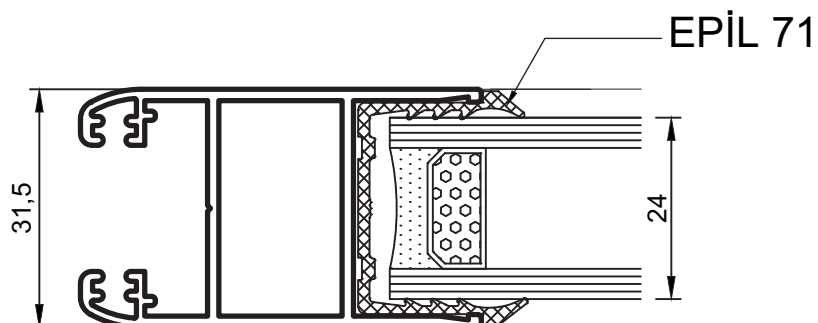
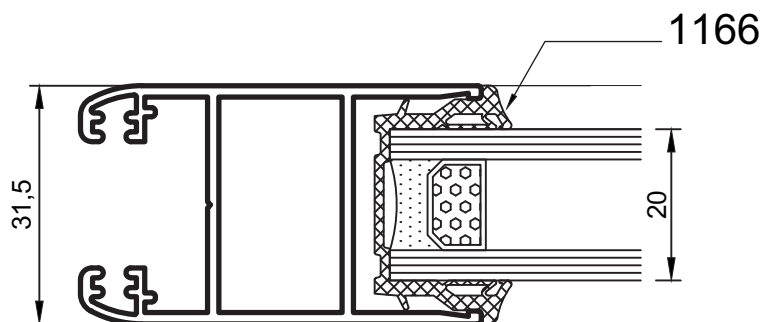
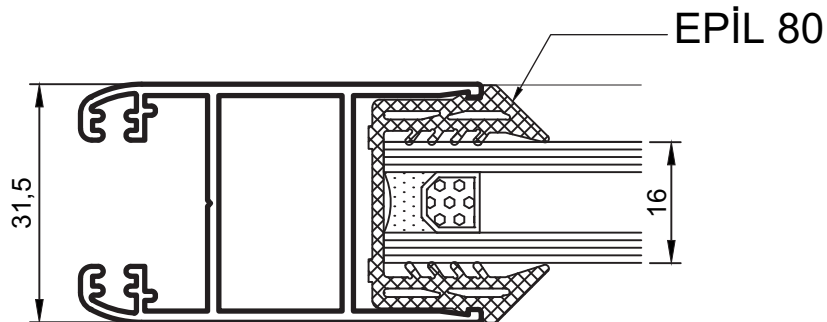
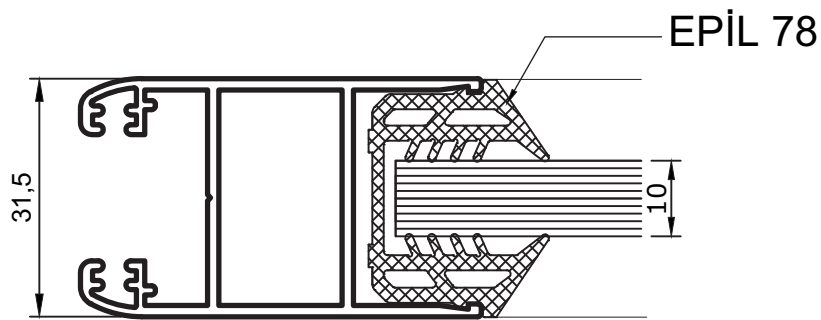
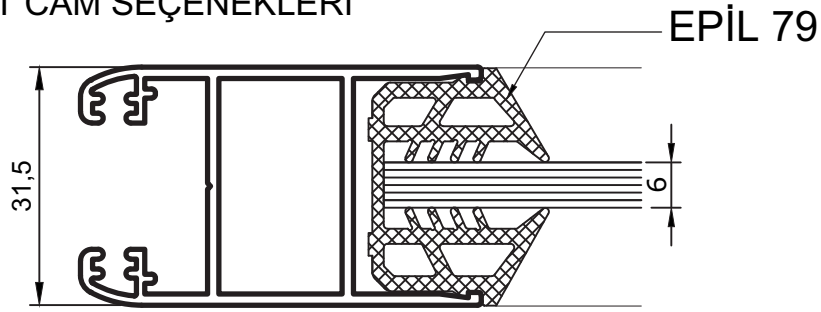
ölçek: 1/2

- Cam Seçenekleri
- Glazing Diagram

Yalıtımsız Sürme Seri

## GLAZING DIAGRAM

### KANAT CAM SEÇENEKLERİ



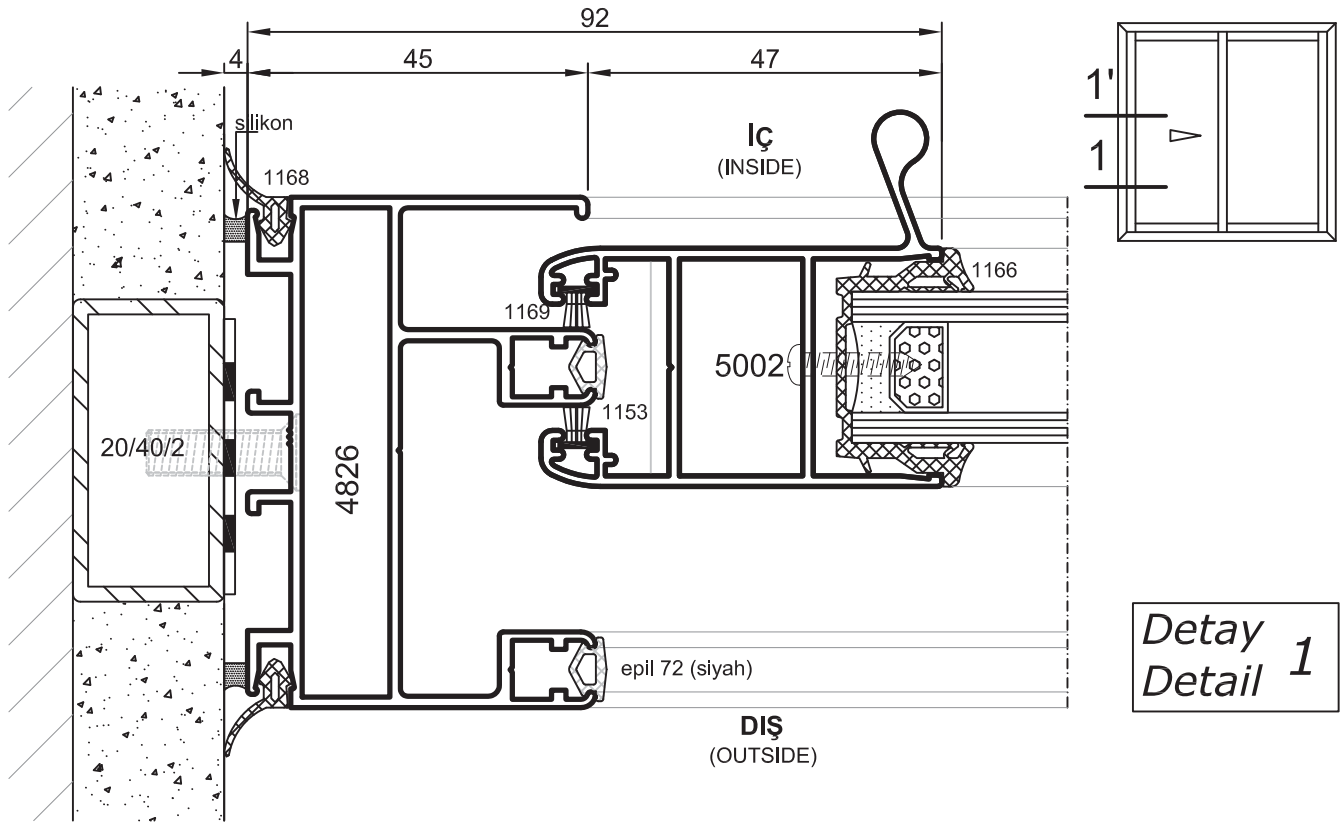
**SS68  
UNINSULATED SLIDING SYSTEM  
SERIES DETAILS**

**SS68  
YALITIMSIZ SÜRME SİSTEMİ  
PRENSİP DETAYLARI**

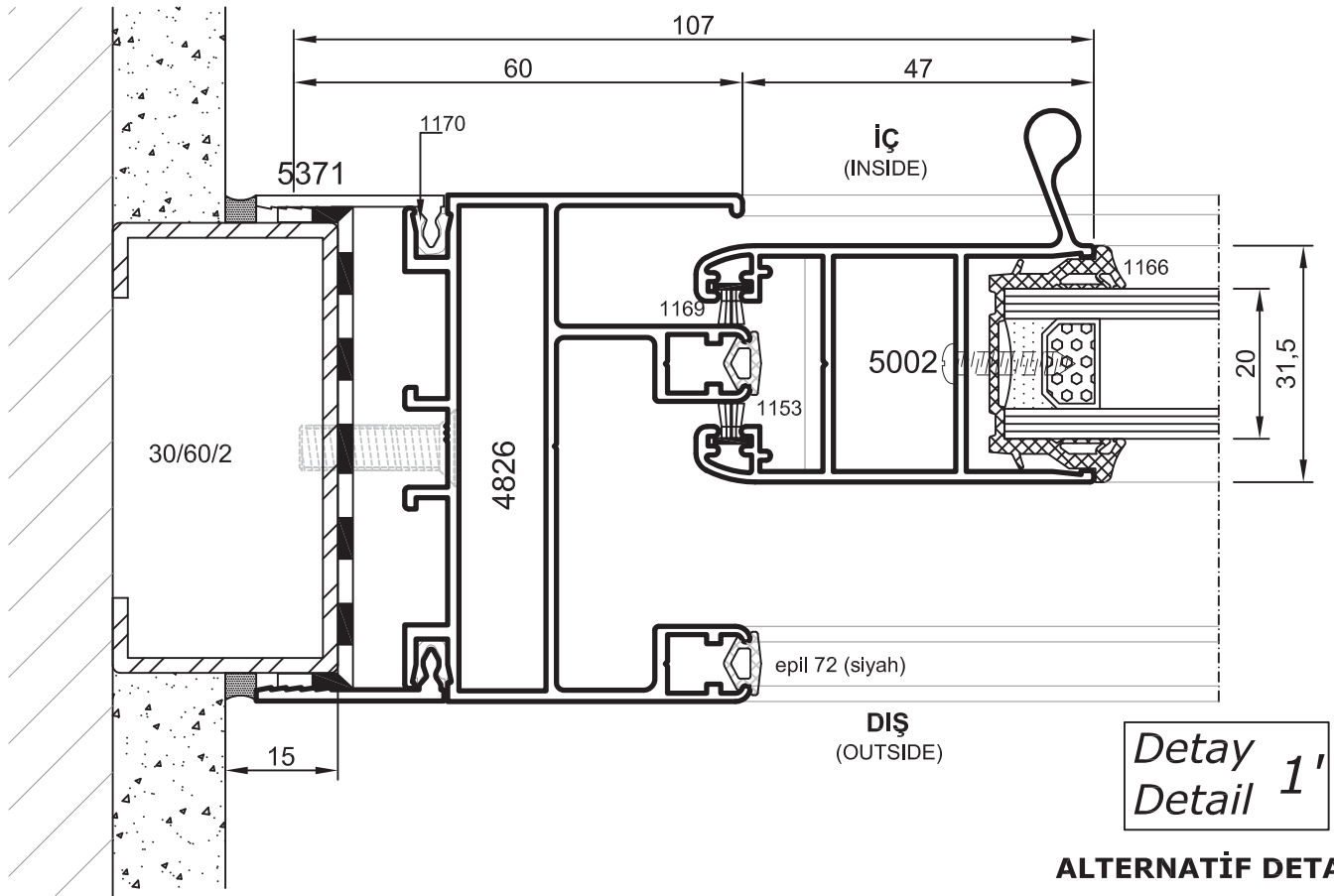
---

- Detaylar
- Details

Yalıtımsız Sürme Seri



Detay  
Detail 1

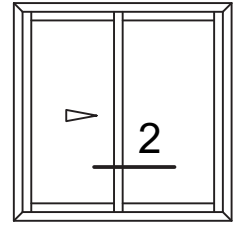
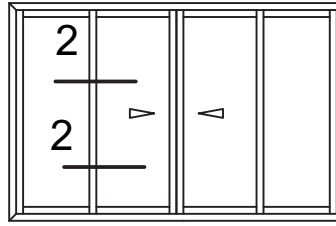


Detay  
Detail 1'

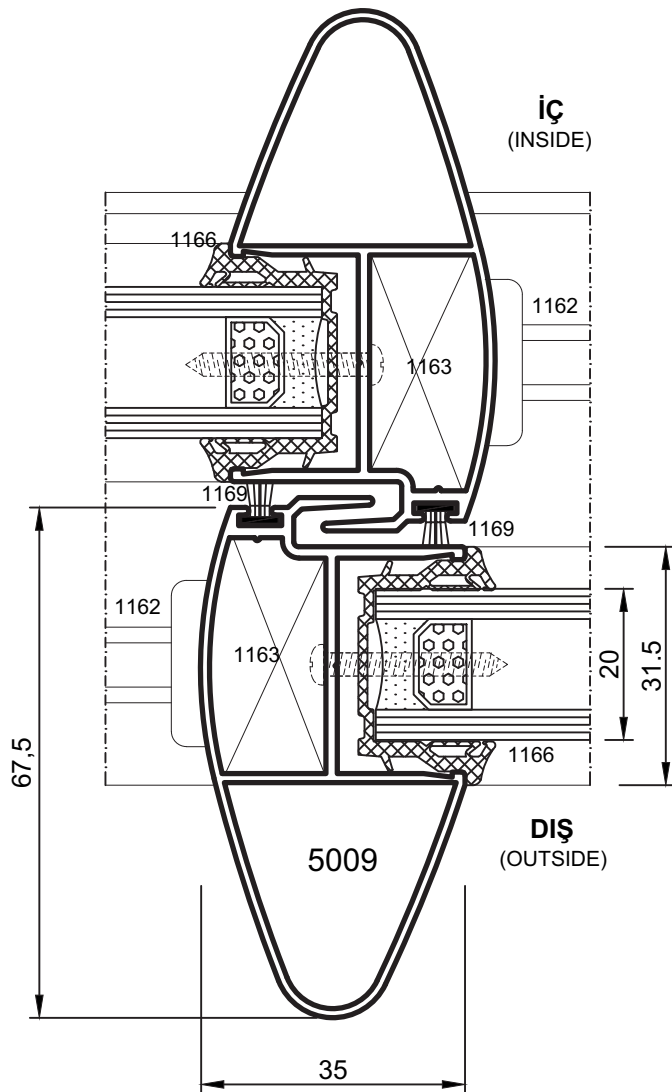
ALTERNATİF DETAY

- Detaylar
- Details

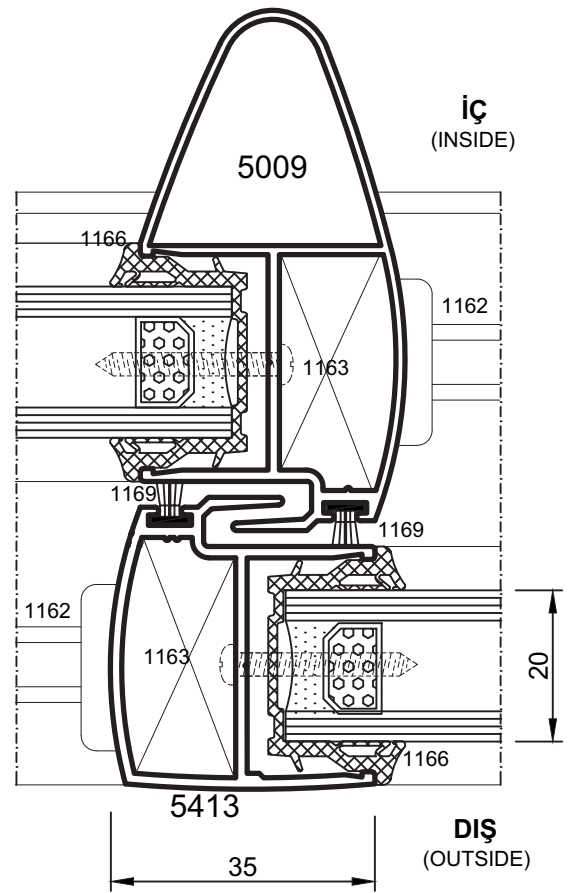
## Yalıtımsız Sürme Seri



SS 68



Detay  
Detail 2



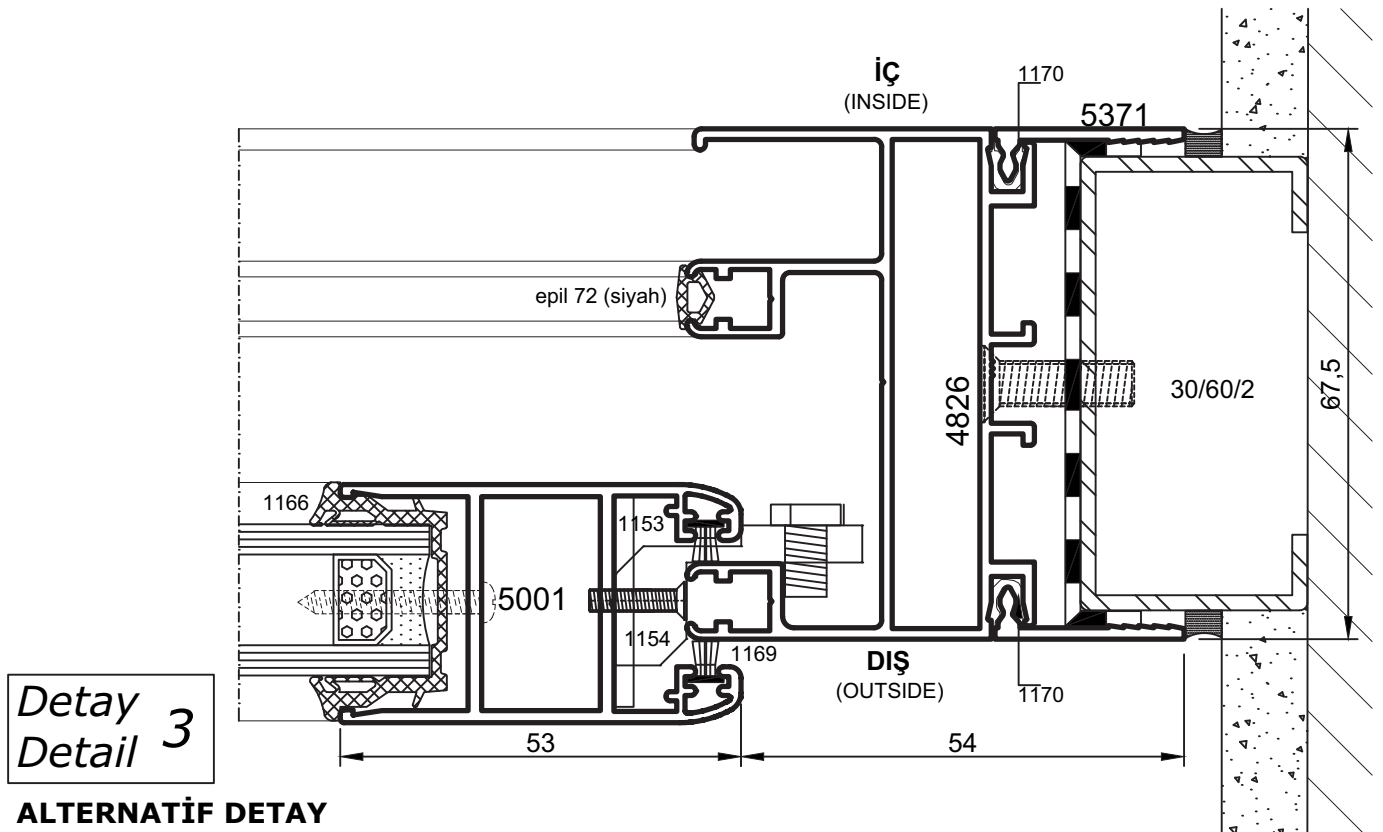
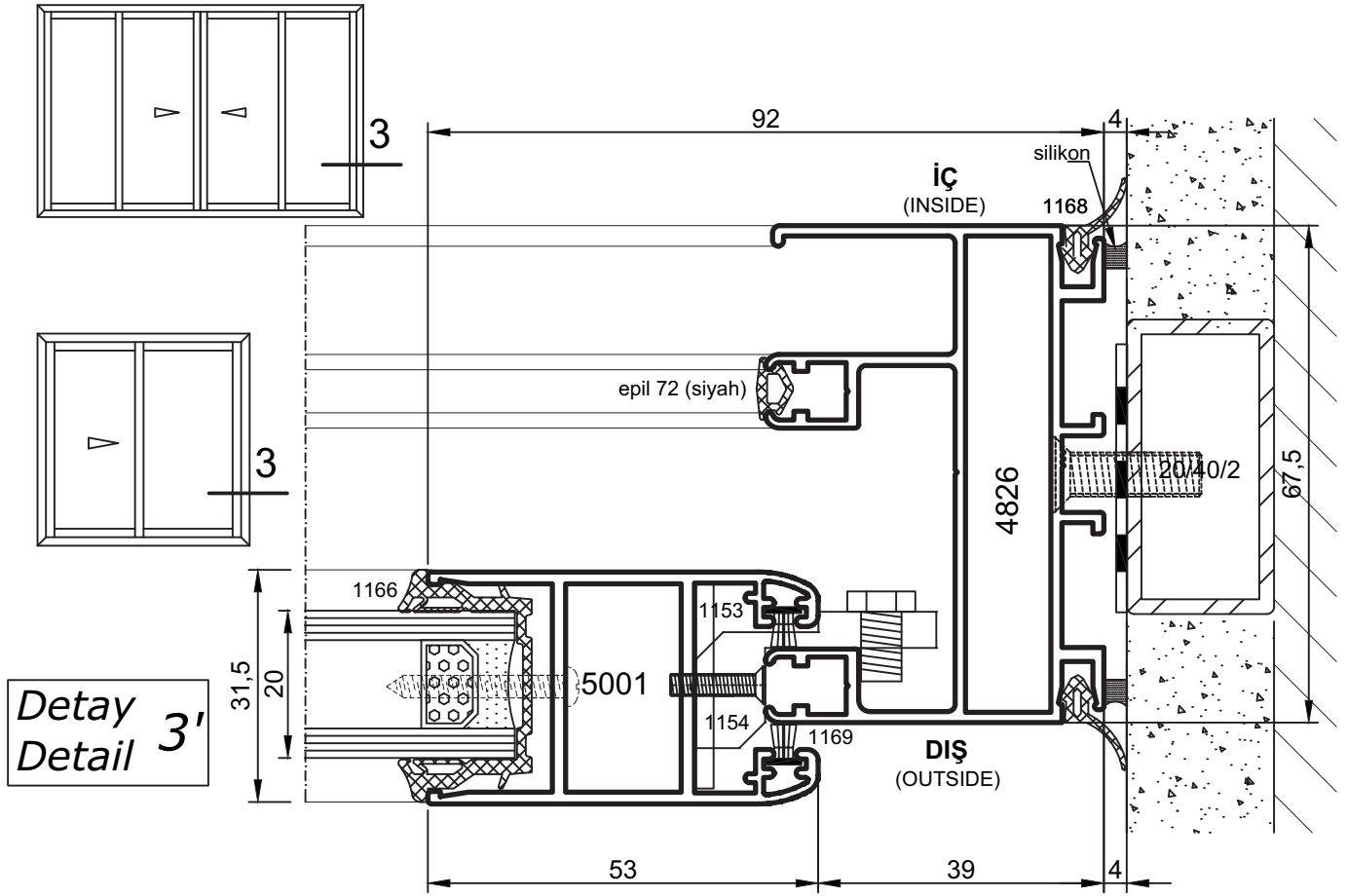
Detay  
Detail 2'

### ALTERNATİF DETAY

- Detaylar
- Details

Yalıtımsız Sürme Seri

SS 68

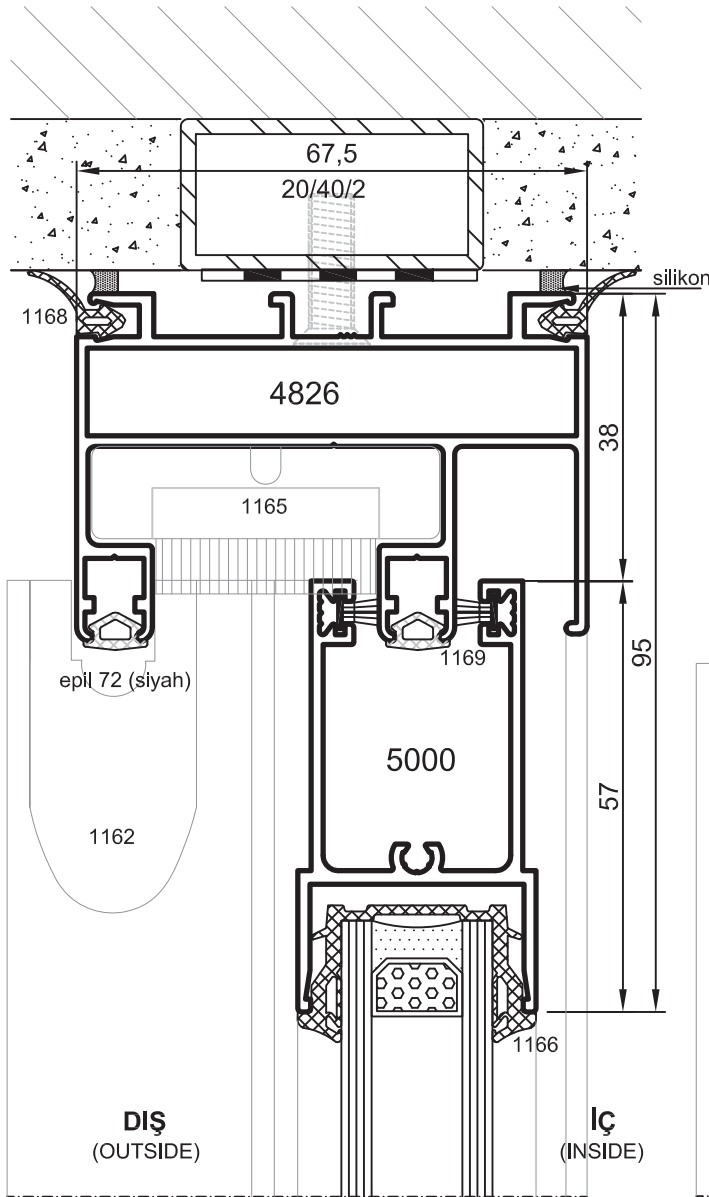
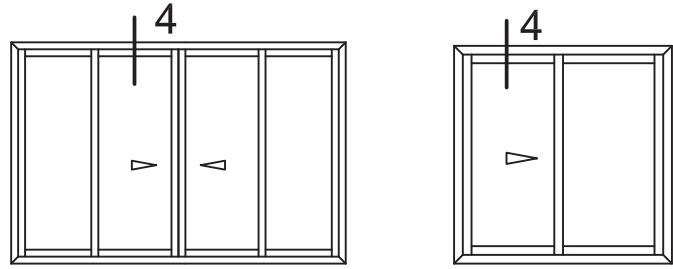


ALTERNATİF DETAY

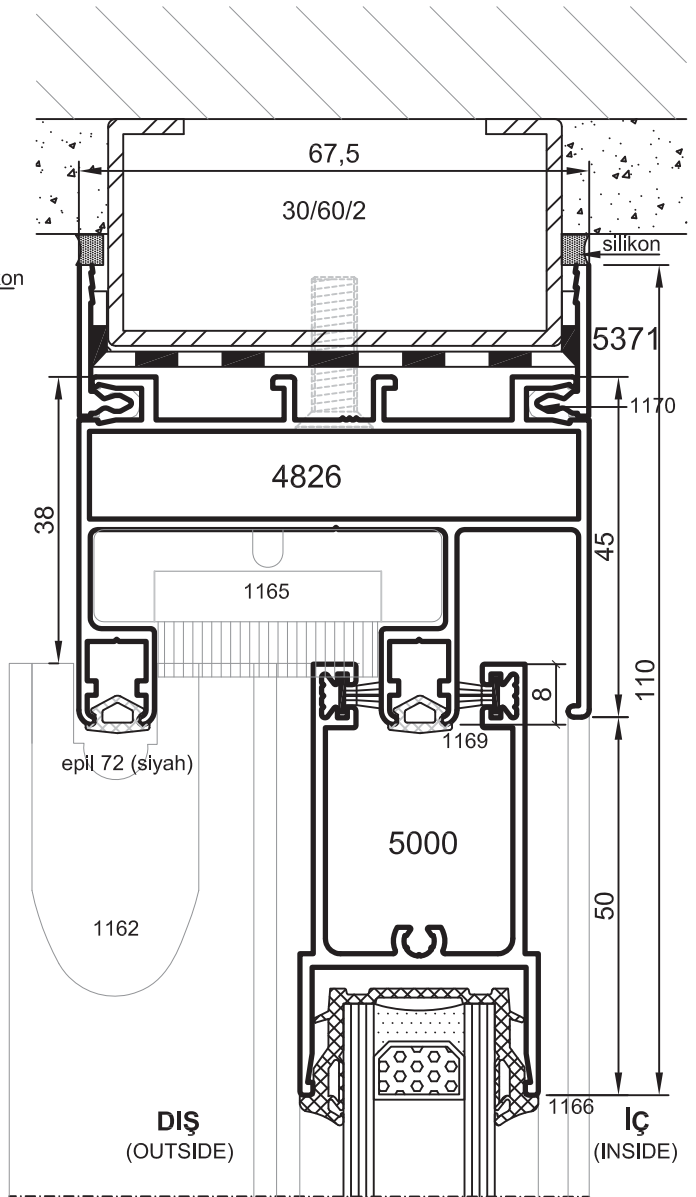


- Detaylar
- Details

Yalıtımsız Sürme Seri



Detay  
Detail 4

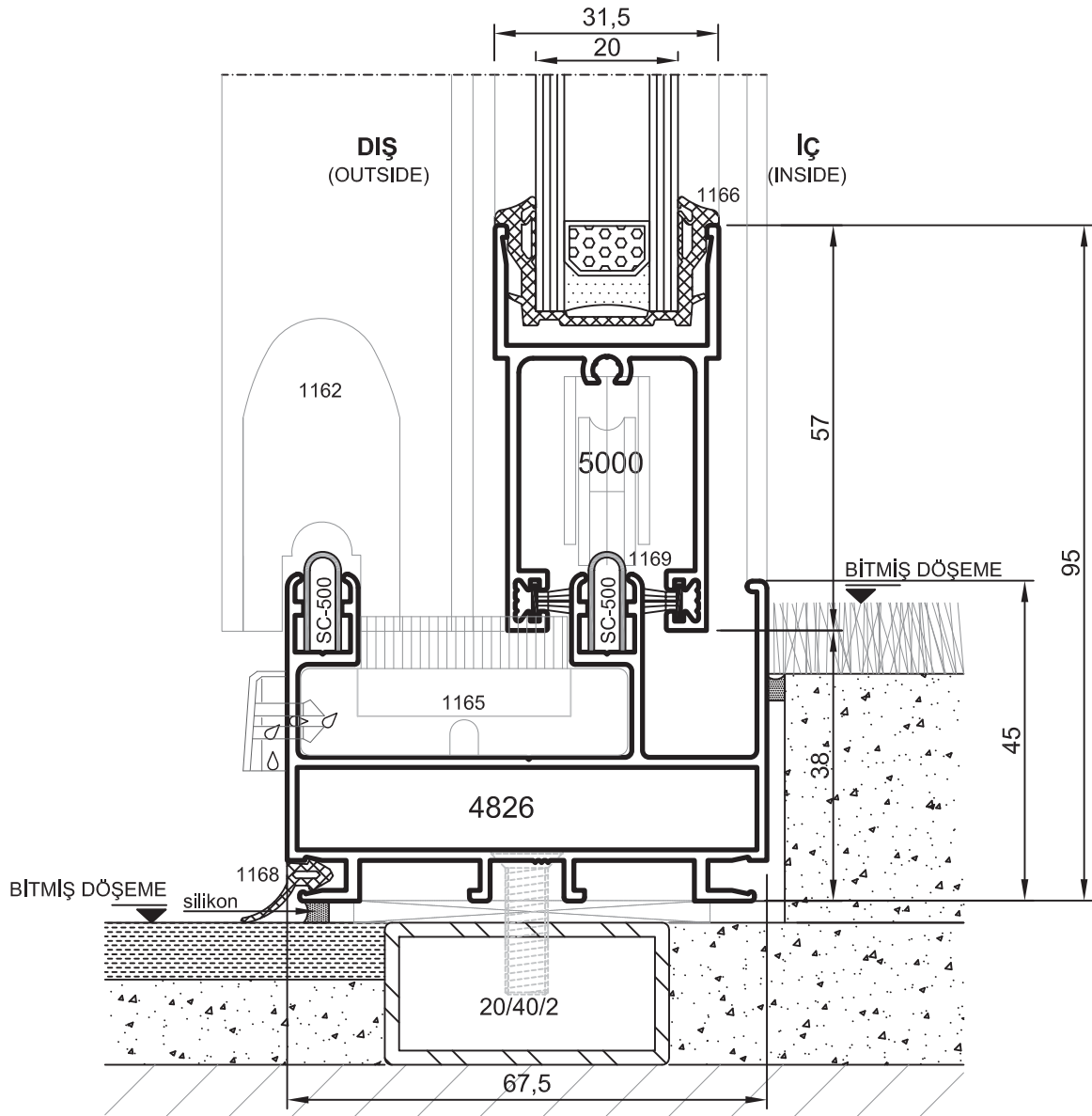
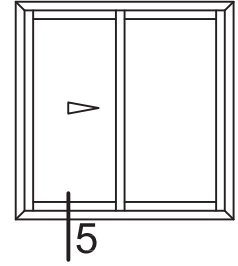
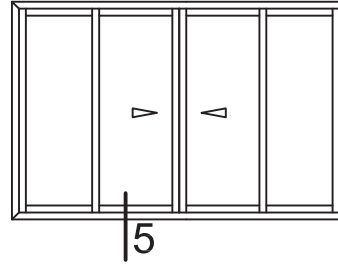


Detay  
Detail 4'

ALTERNATİF DETAY

- Detaylar
- Details

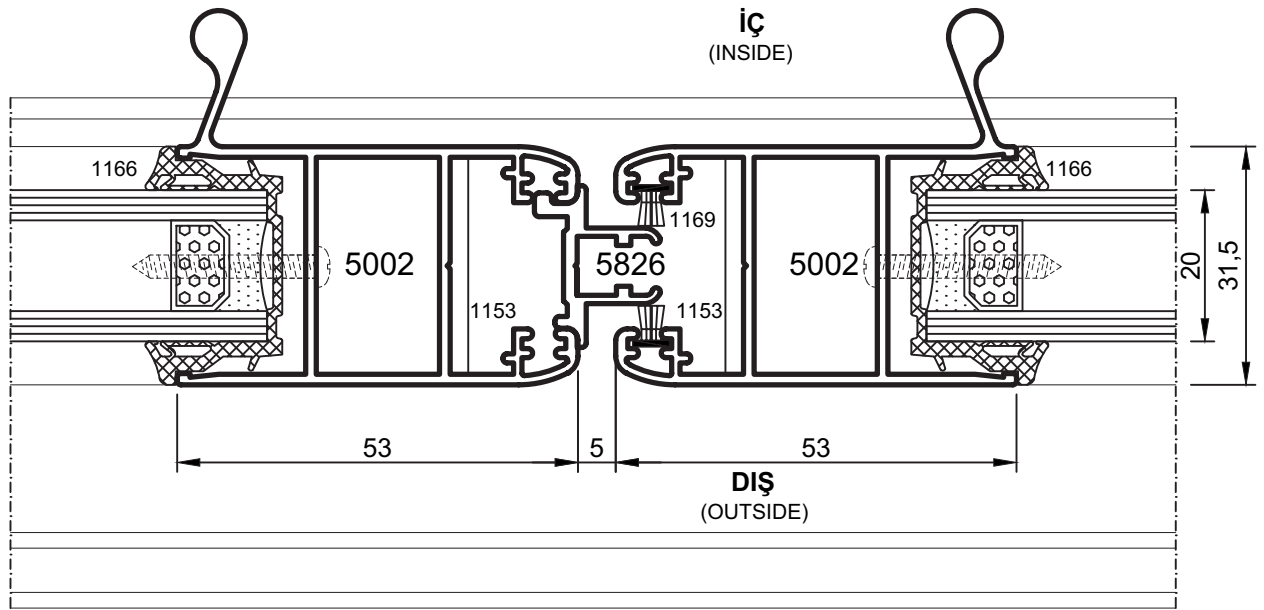
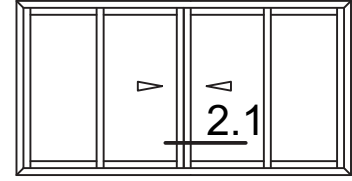
Yalıtımsız Sürme Seri



Detay  
Detail 5

- Detaylar
- Details

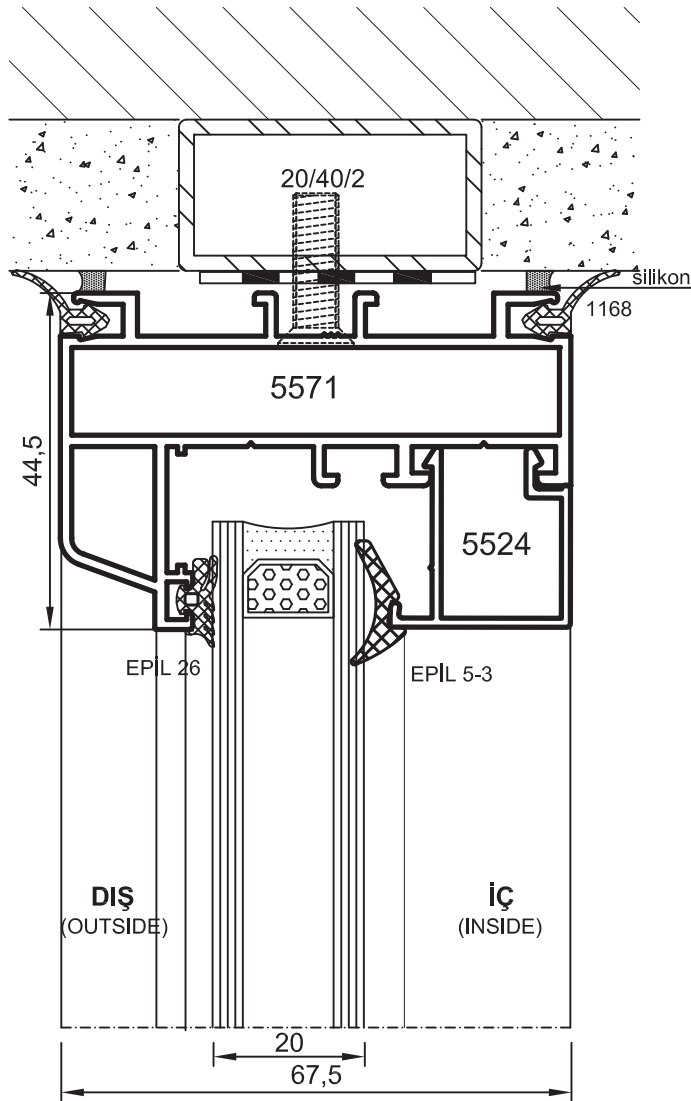
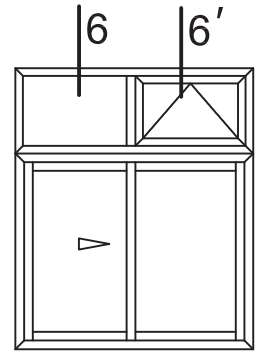
## Yalıtımsız Sürme Seri



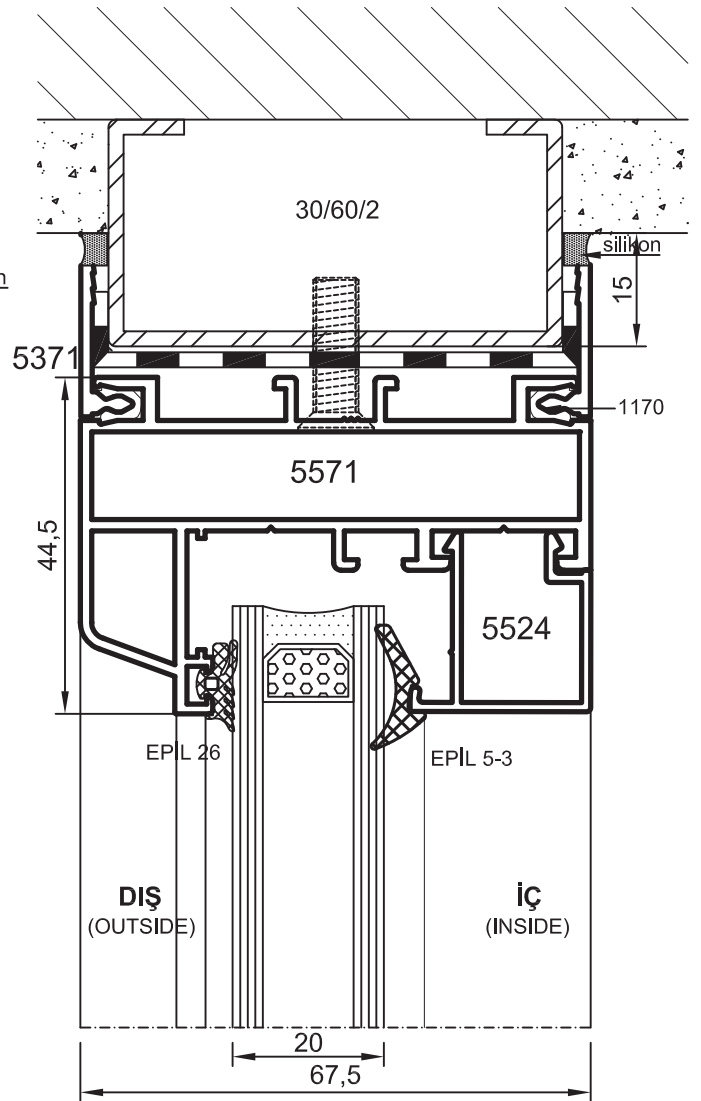
Detay  
Detail 2.1

- Detaylar
- Details

Yalıtımsız Sürme Seri



Detay  
Detail 6

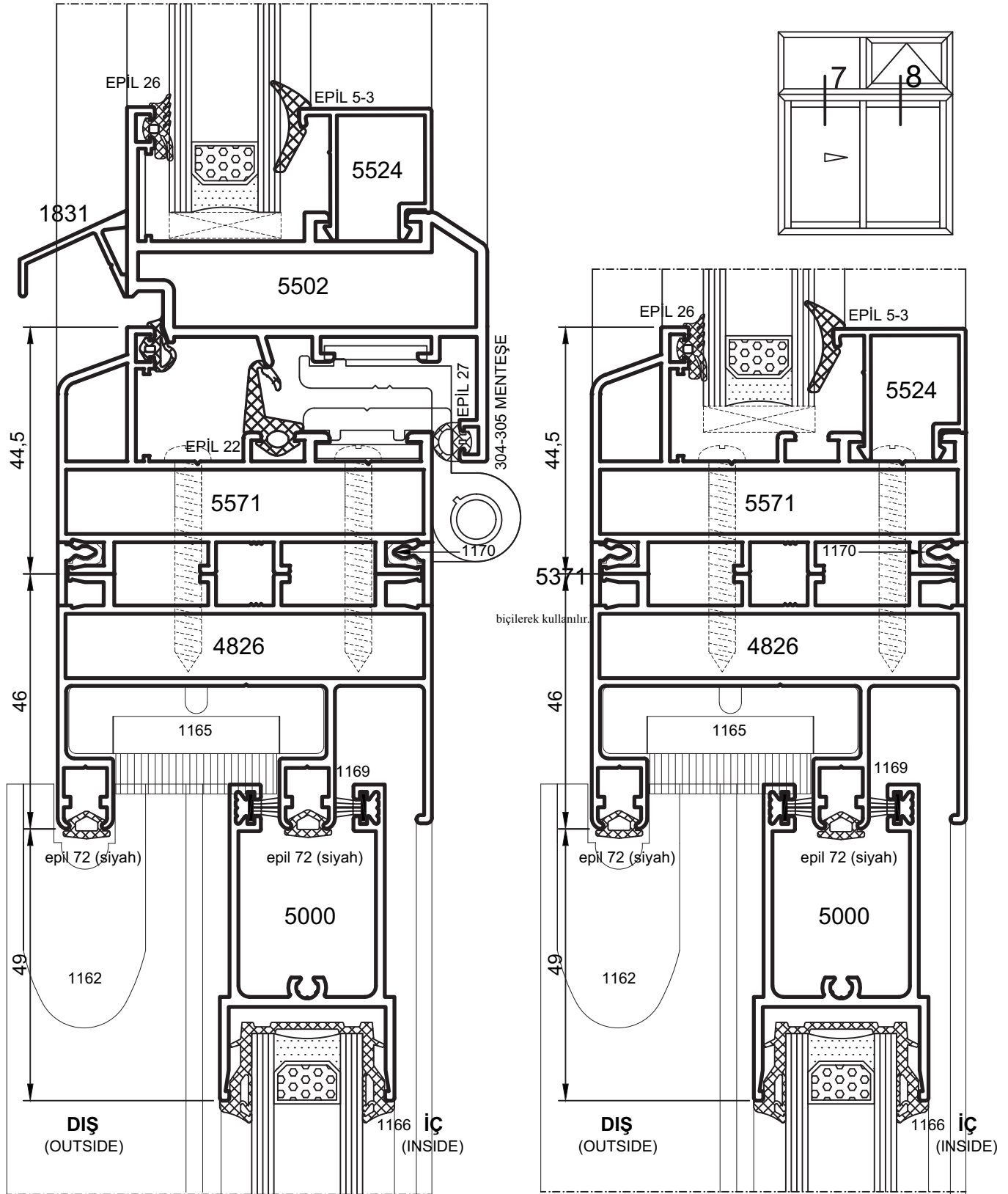


Detay  
Detail 6'

ALTERNATİF DETAY

- Detaylar
- Details

Yalıtımsız Sürme Seri

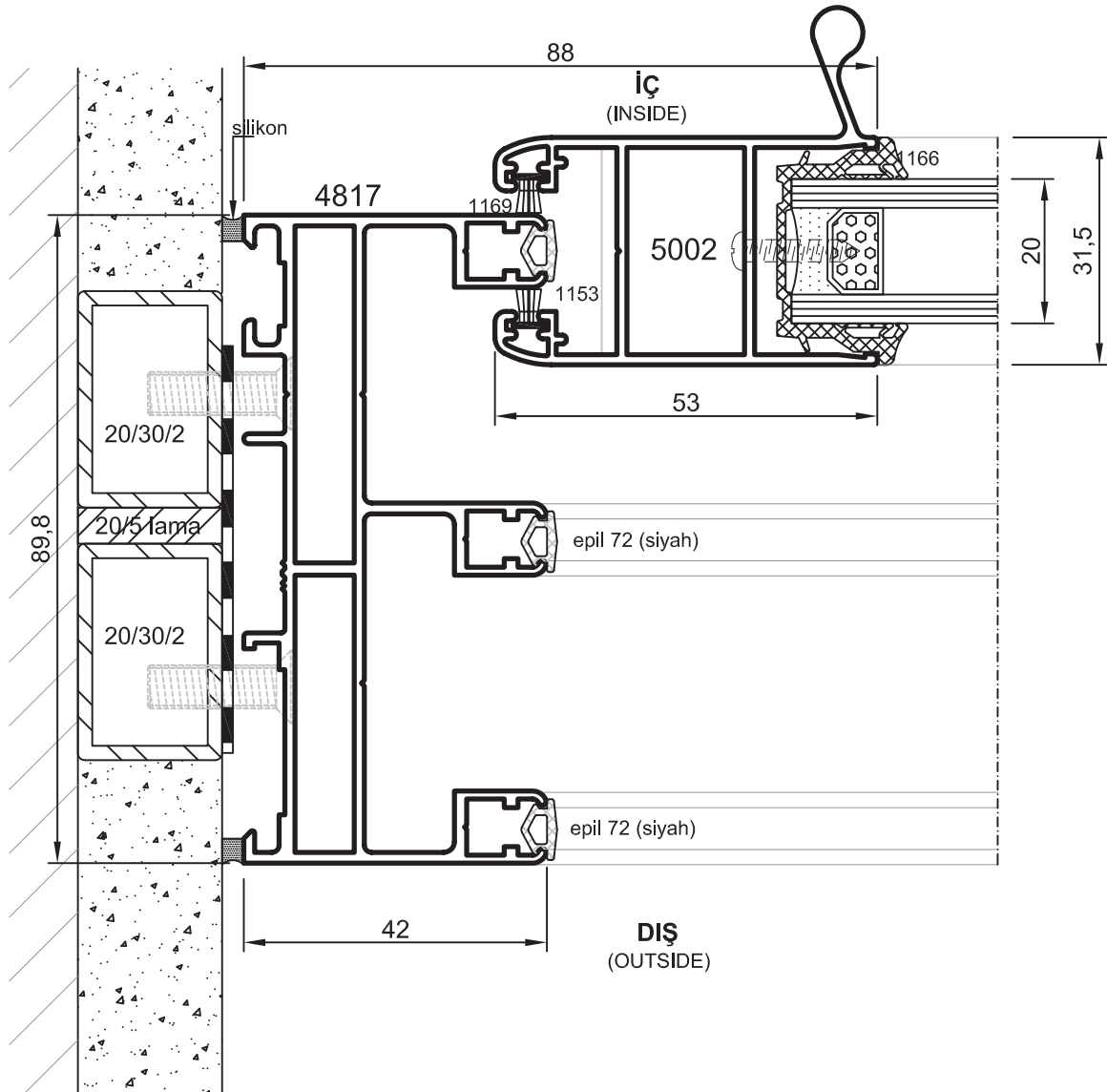
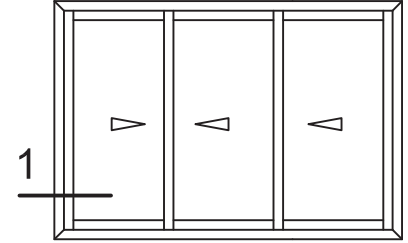


Detay 8  
Detail 8

Detay 7  
Detail 7

- Detaylar
- Details

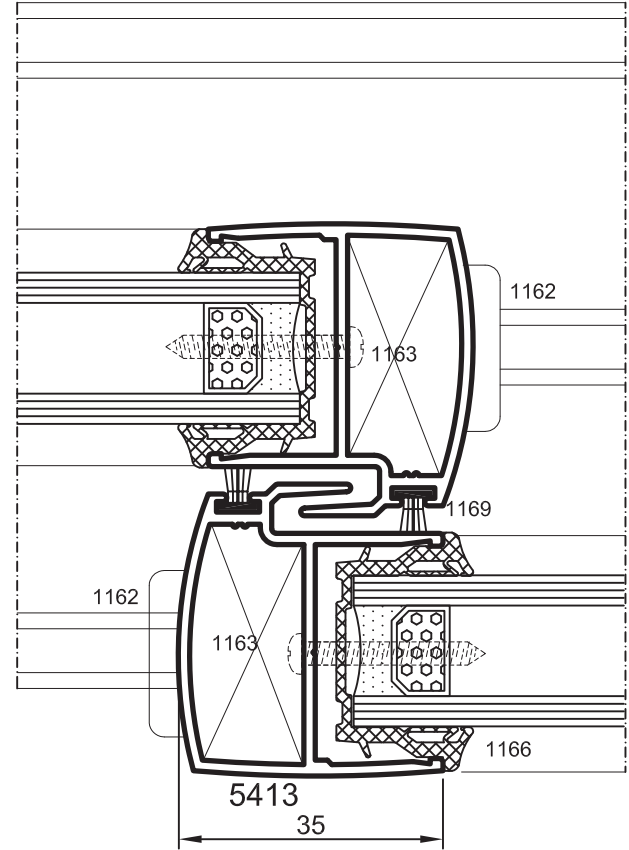
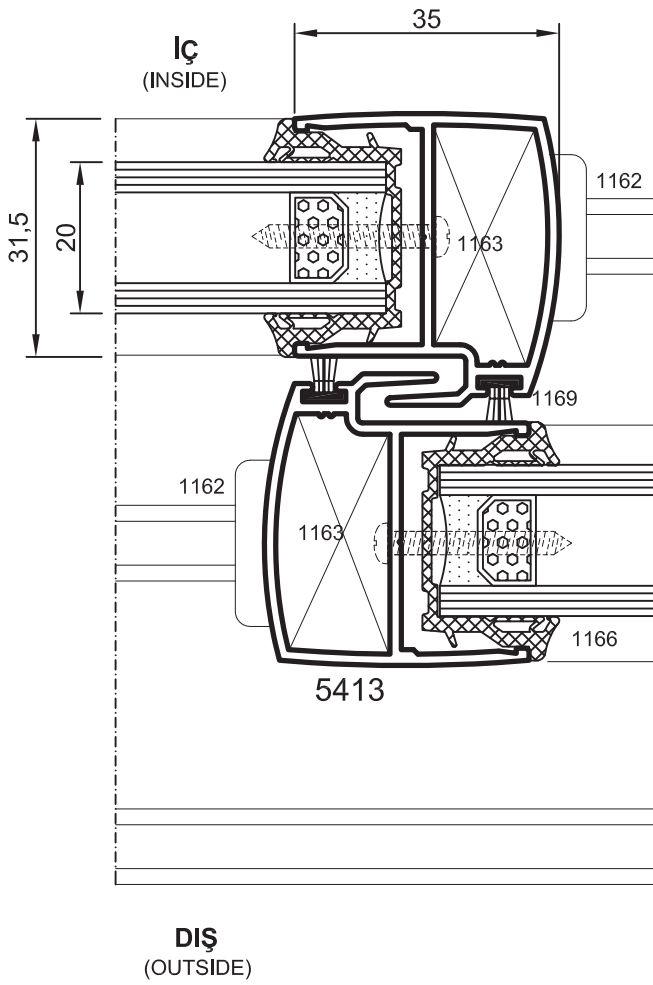
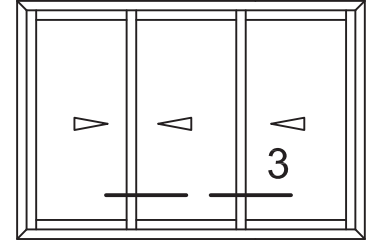
Yalıtımsız Sürme Seri



Detay  
Detail 1

- Detaylar
- Details

## Yalıtımsız Sürme Seri

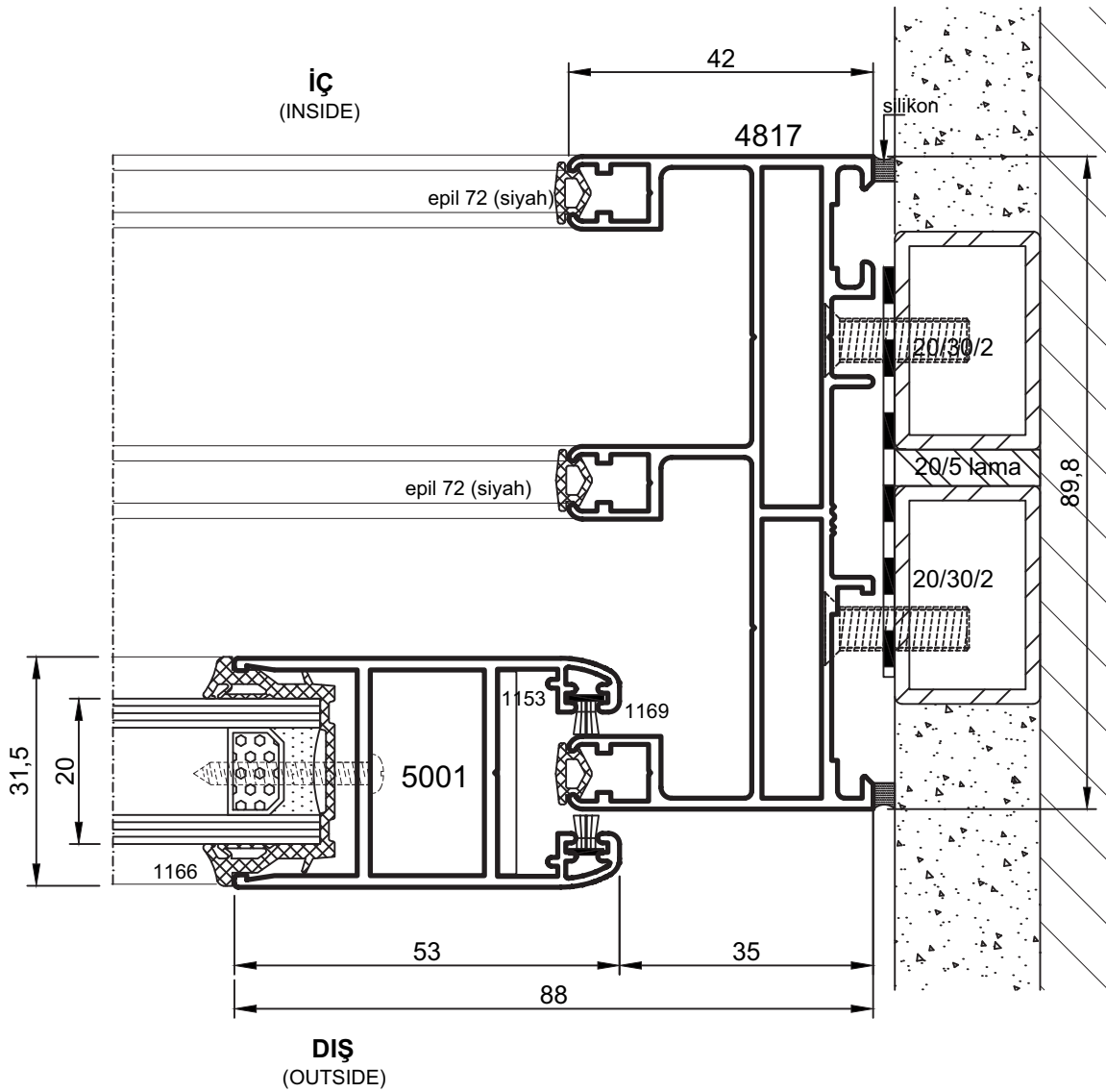
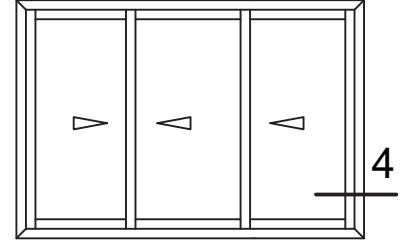


Detay  
Detail 2

Detay  
Detail 3

- Detaylar
- Details

Yalıtımsız Sürme Seri

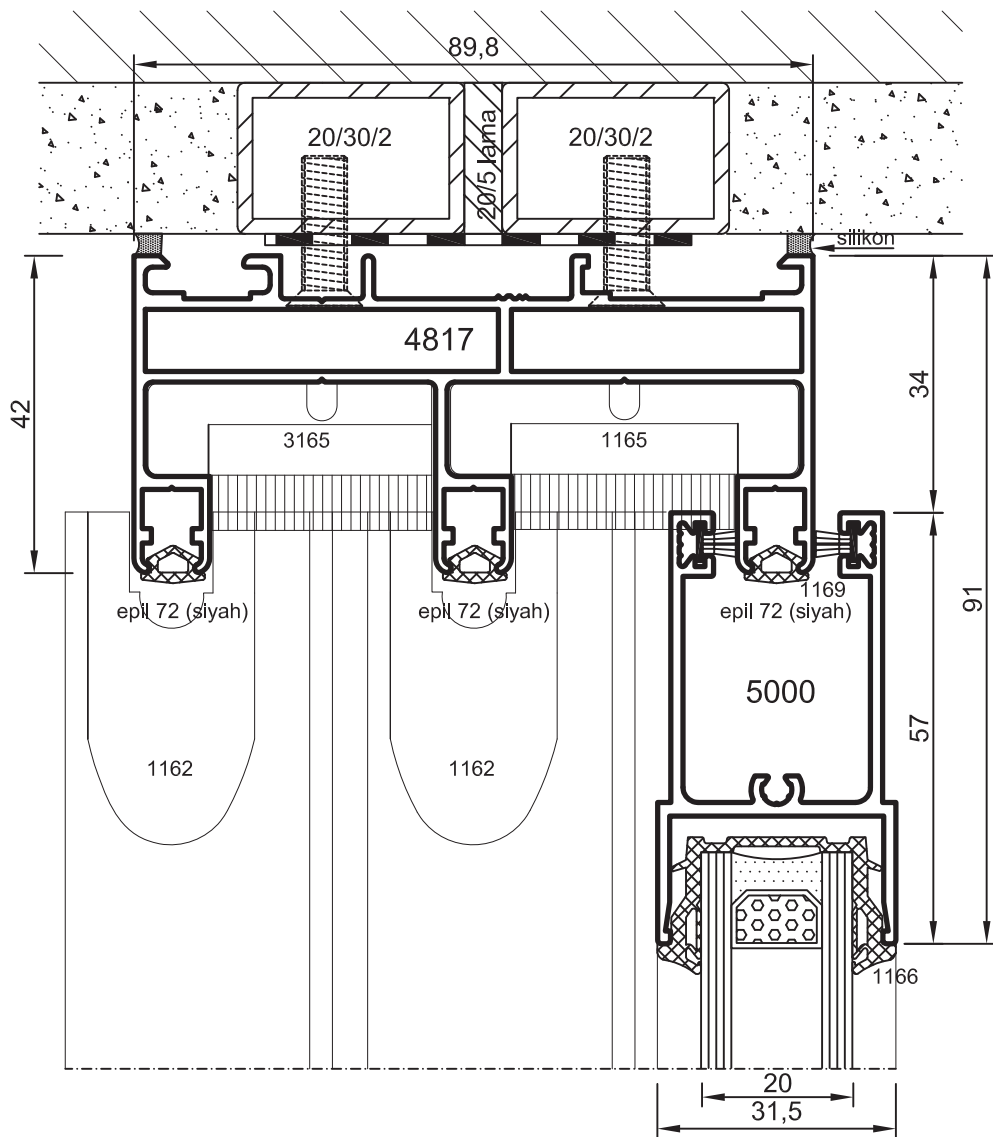
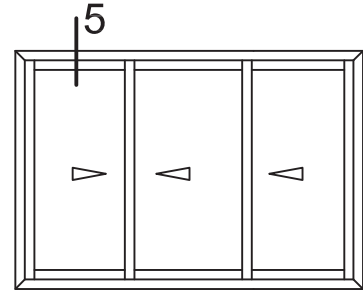


Detay  
Detail 4



- Detaylar
- Details

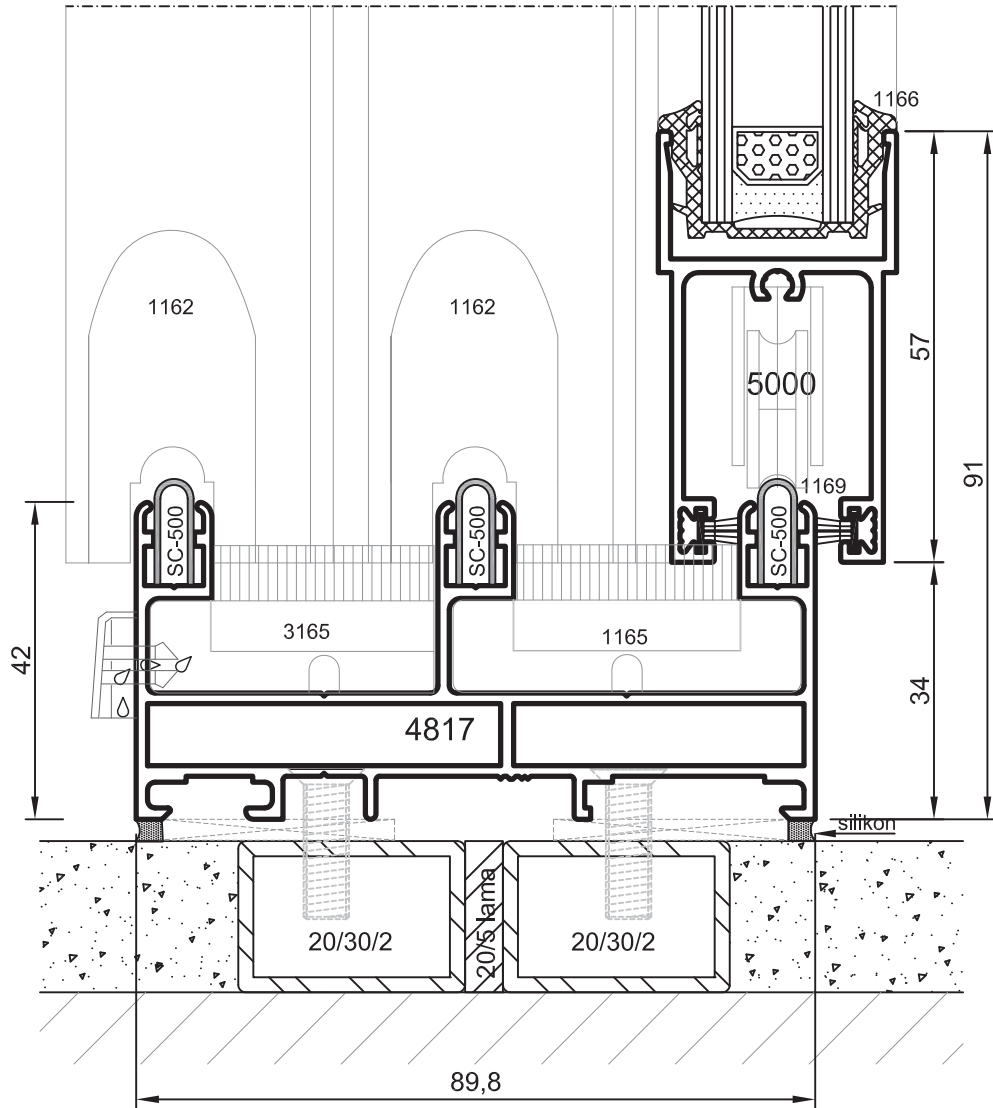
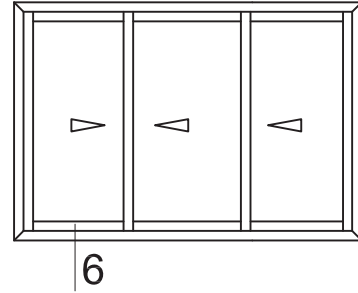
## Yalıtımsız Sürme Seri



Detay  
Detail 5

- Detaylar
- Details

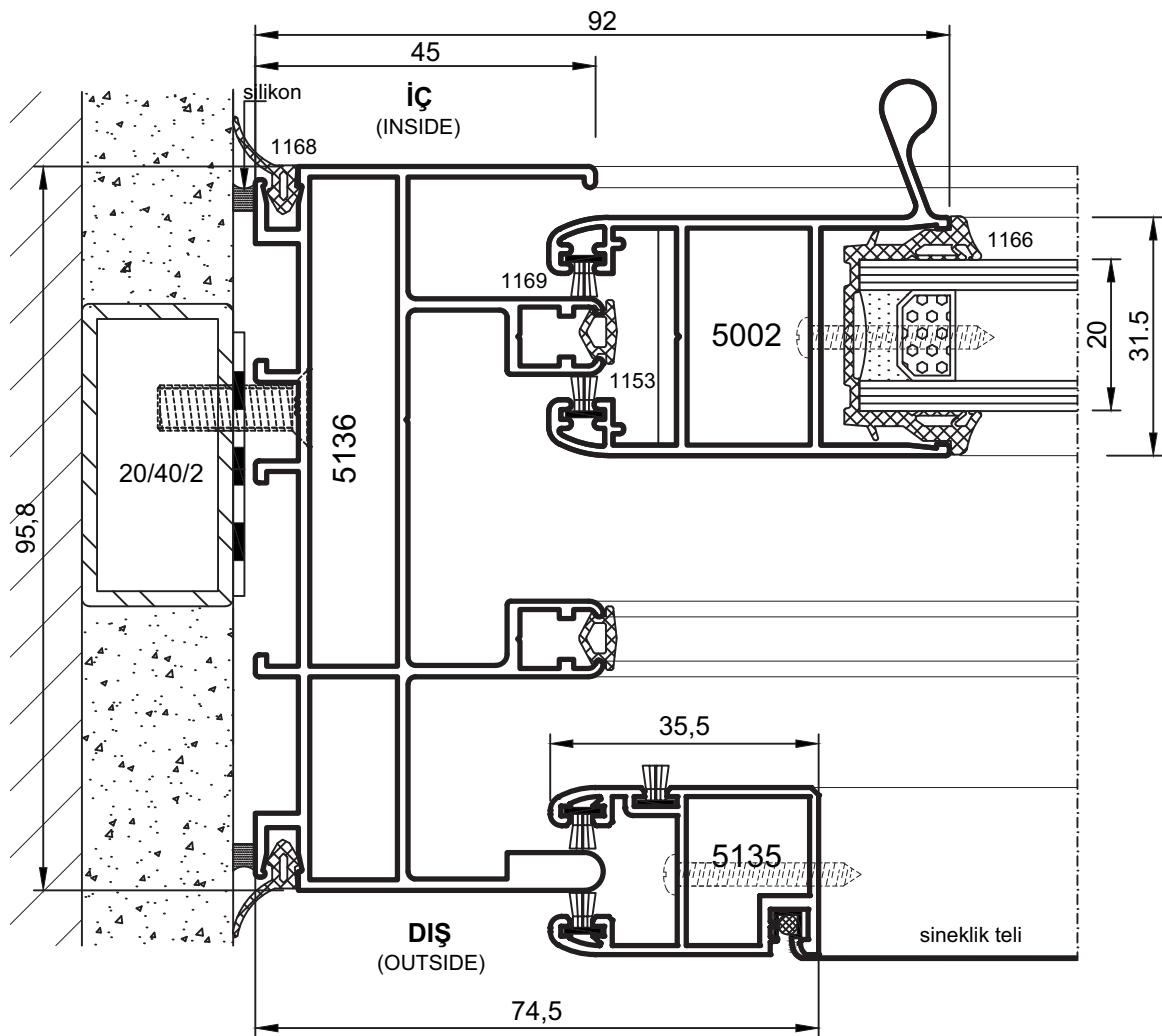
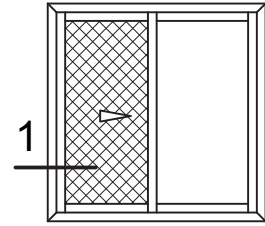
## Yalıtımsız Sürme Seri



Detay  
Detail 6

- Detaylar
- Details

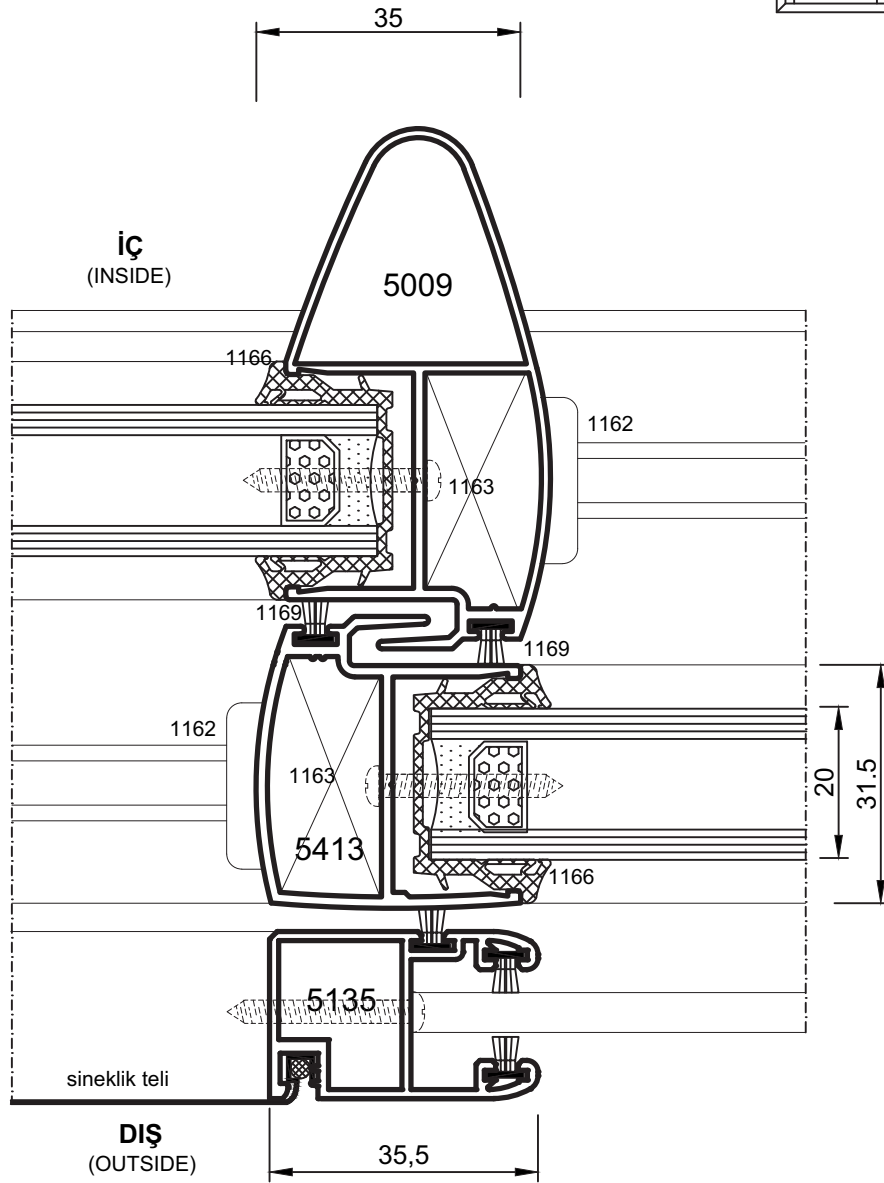
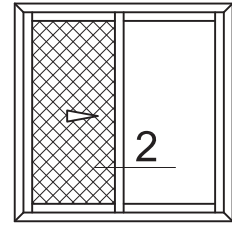
## Yalıtımsız Sürme Seri



Detay 1  
Detail 1

- Detaylar
- Details

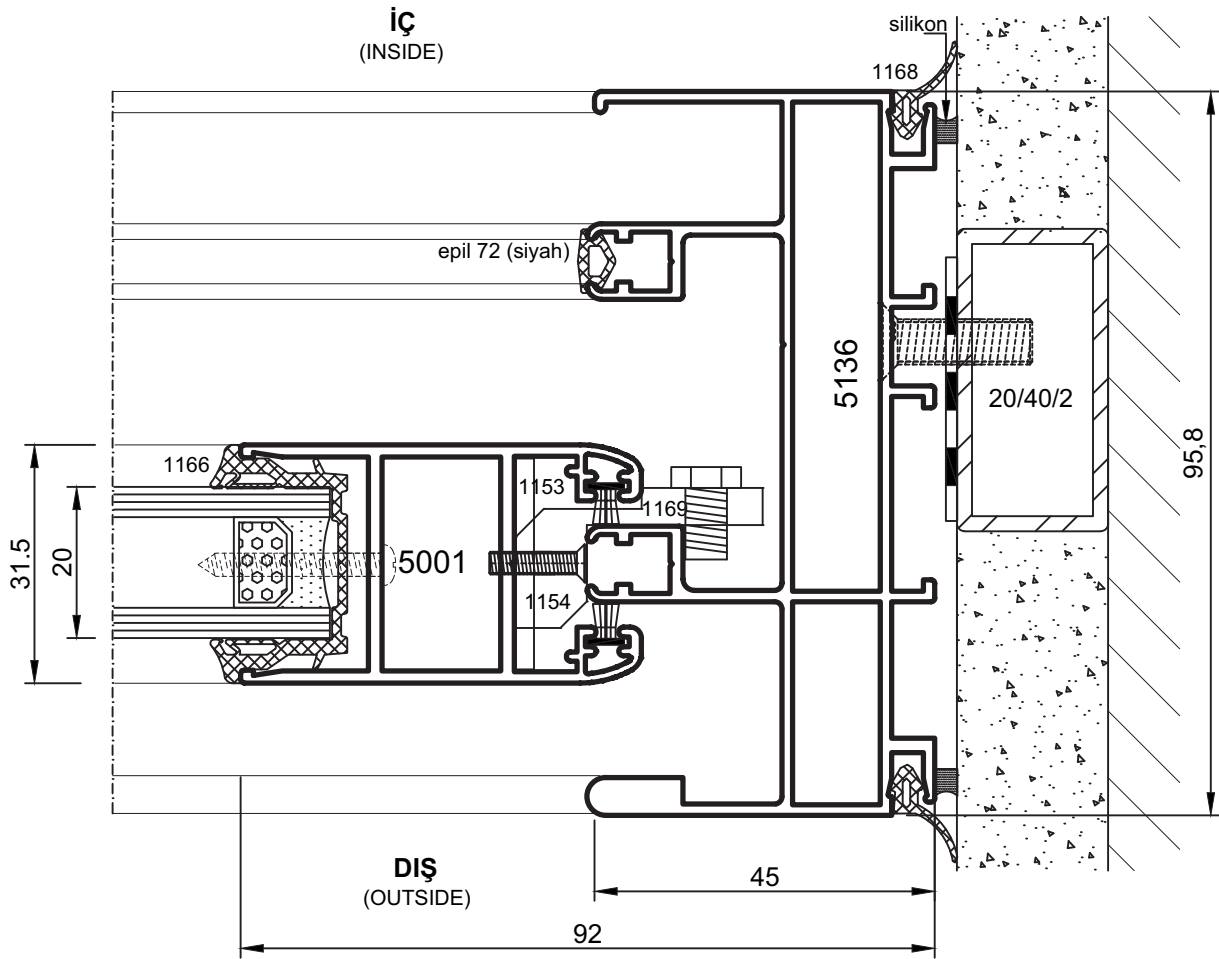
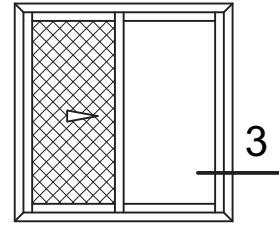
## Yalıtımsız Sürme Seri



Detay  
Detail 2

- Detaylar
- Details

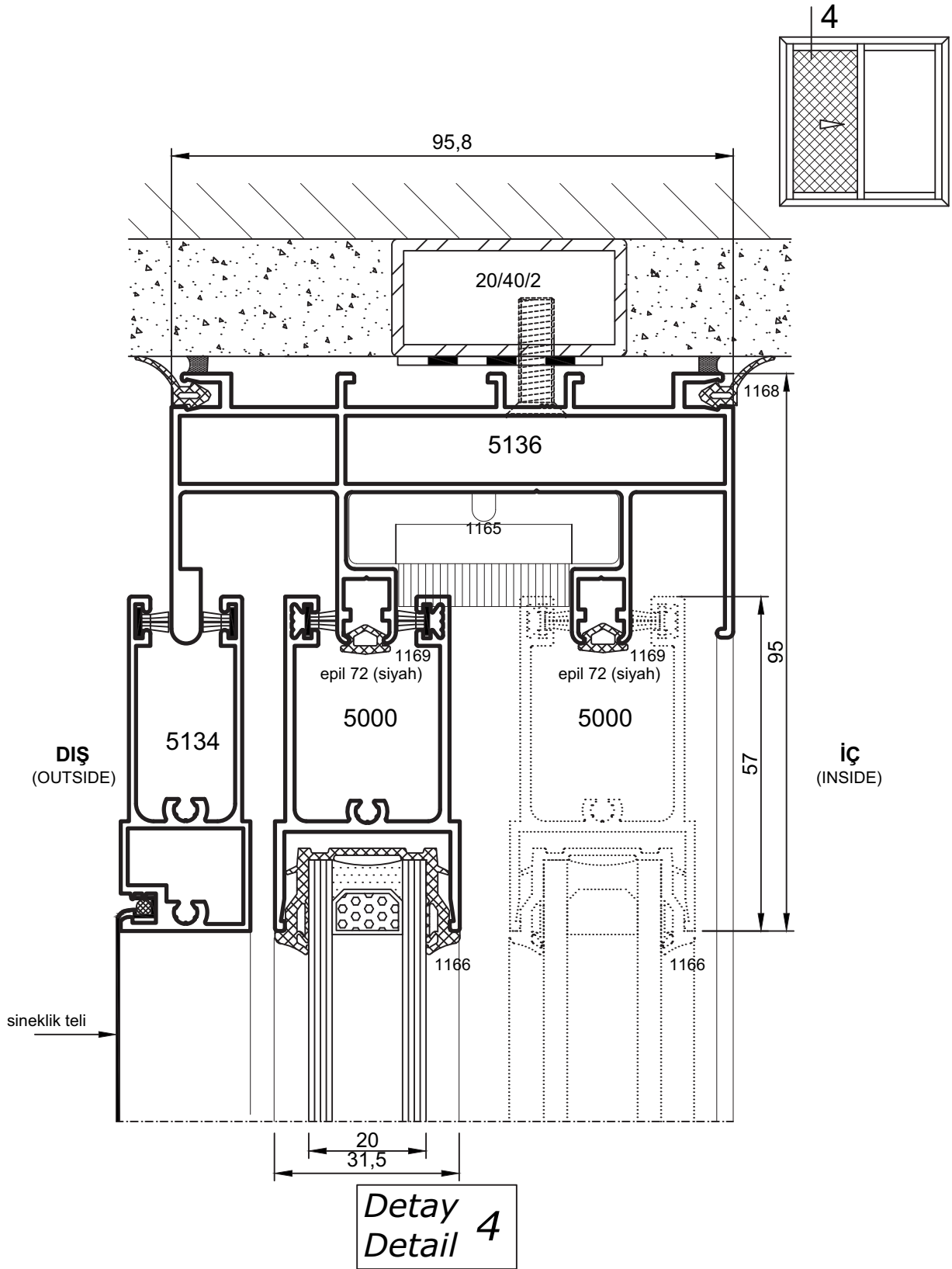
## Yalıtımsız Sürme Seri



Detay  
Detail 3

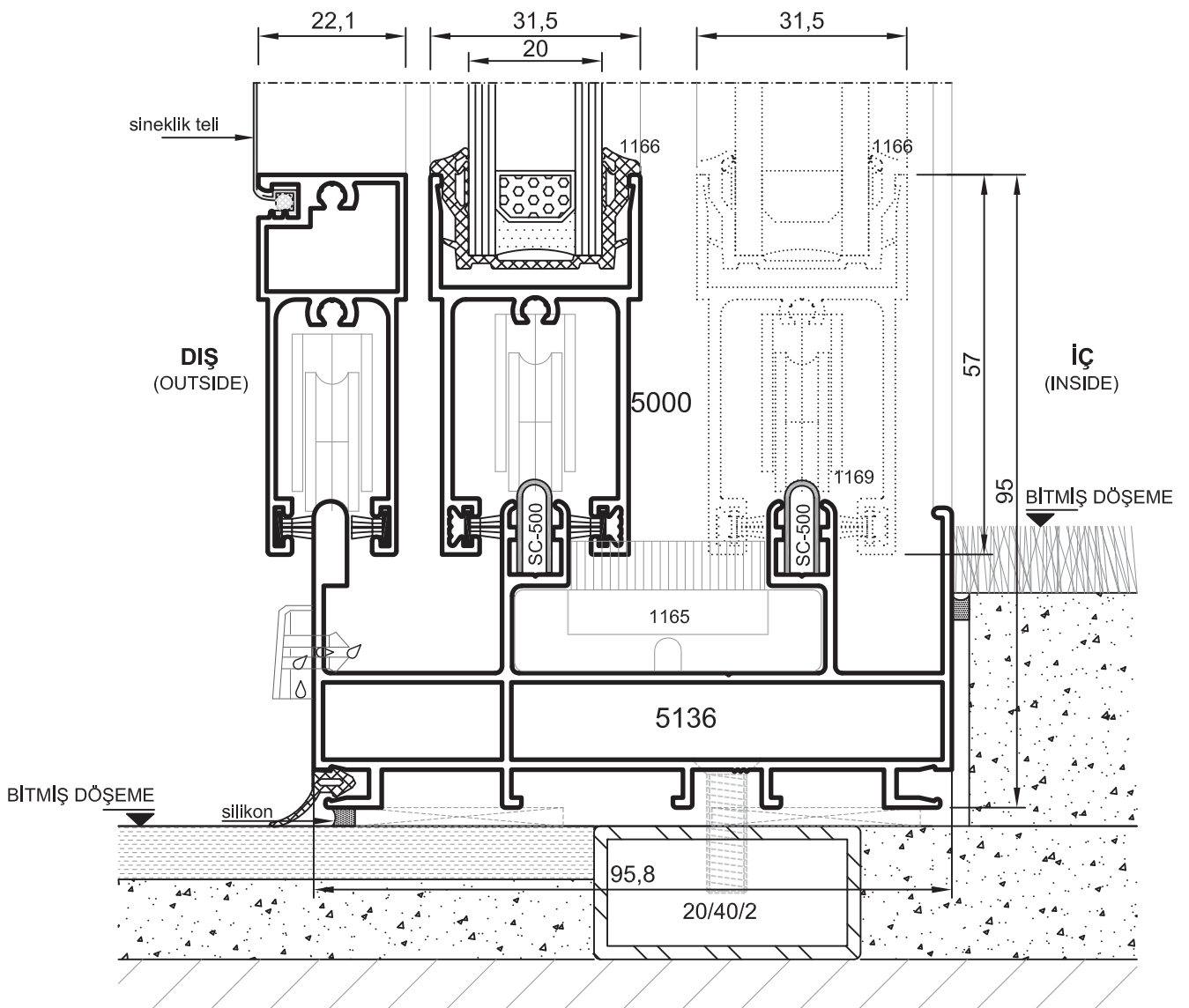
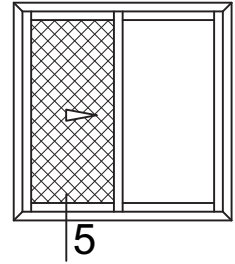
- Detaylar
- Details

## Yalıtımsız Sürme Seri



- Detaylar
- Details

## Yalıtımsız Sürme Seri

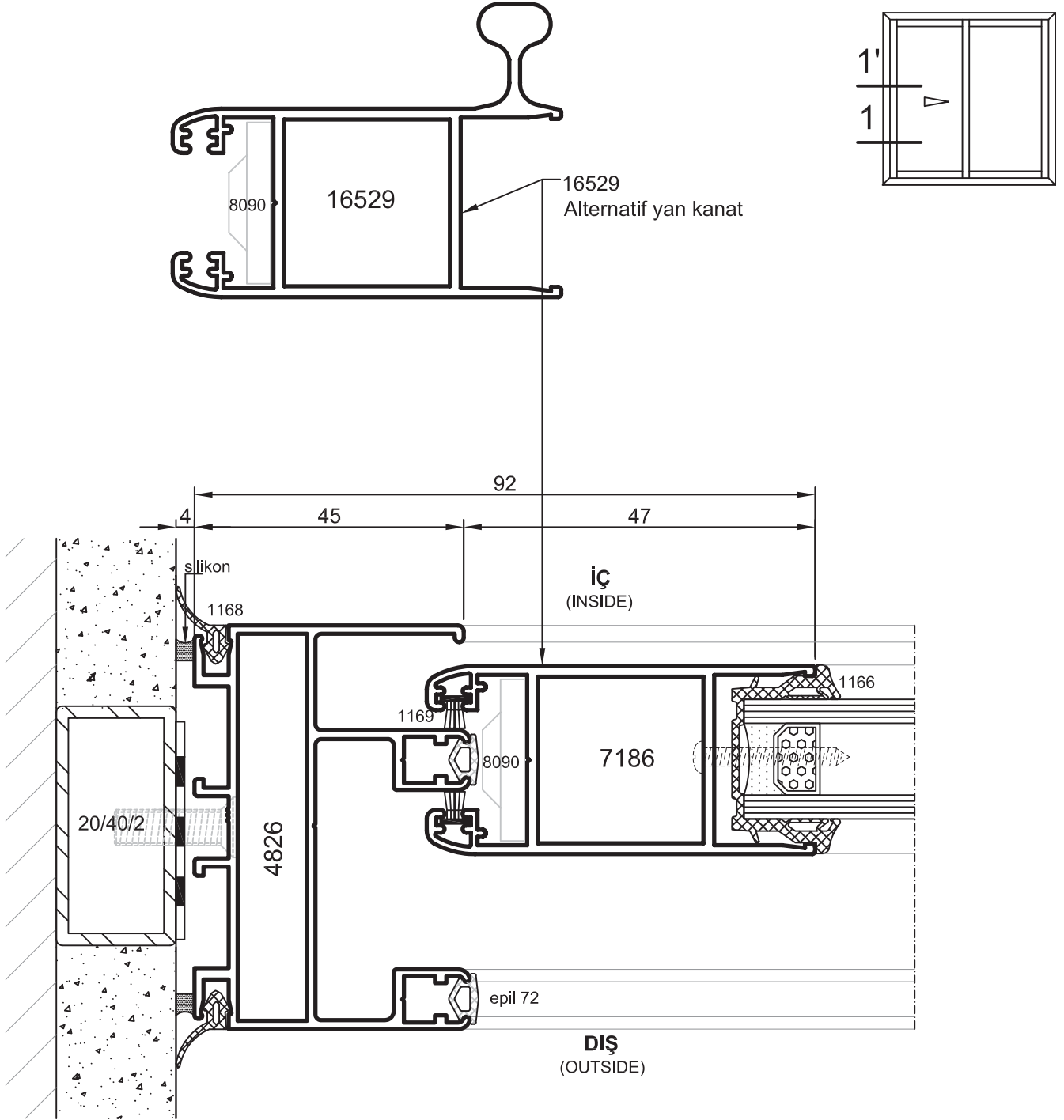


Detay 5  
Detail 5

- Detaylar
- Details

## Yalıtımsız Sürme Seri

### \* GENİŞ SERİ



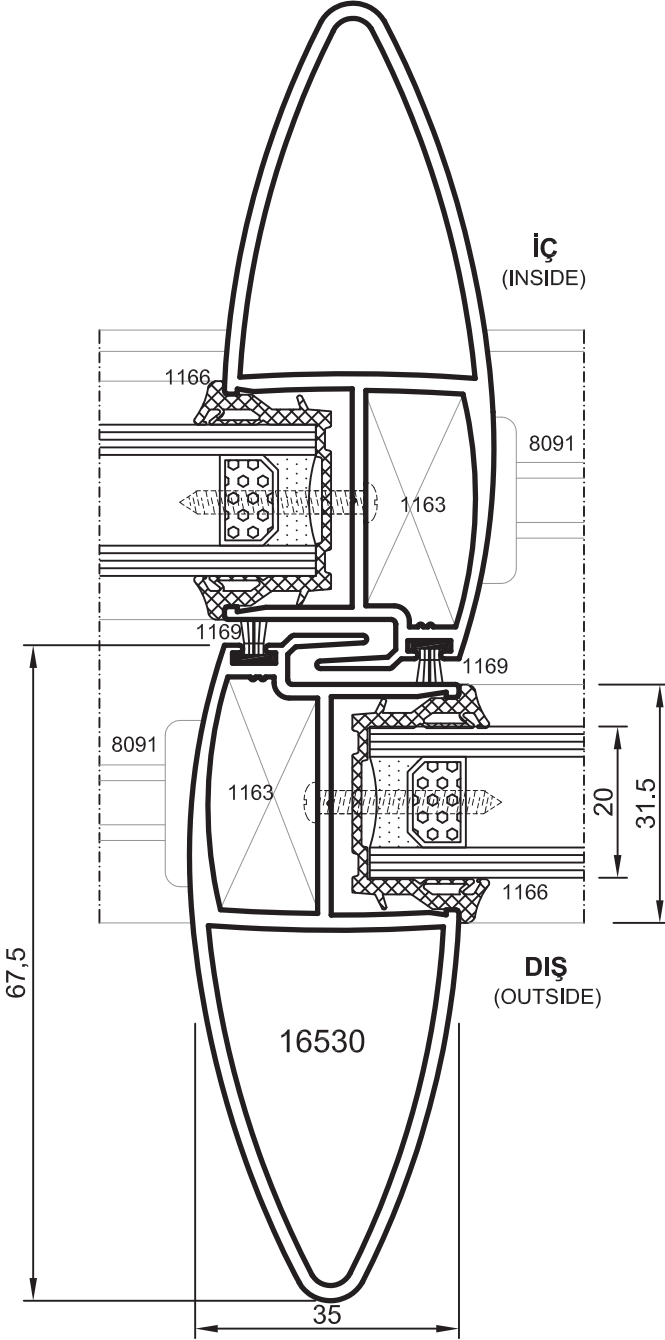
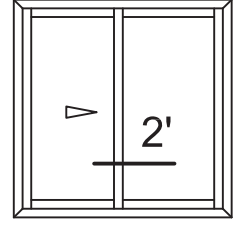
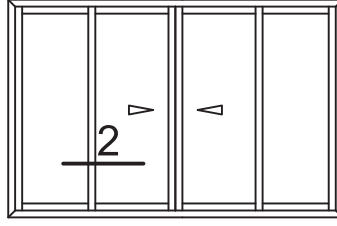
Detay  
Detail 1



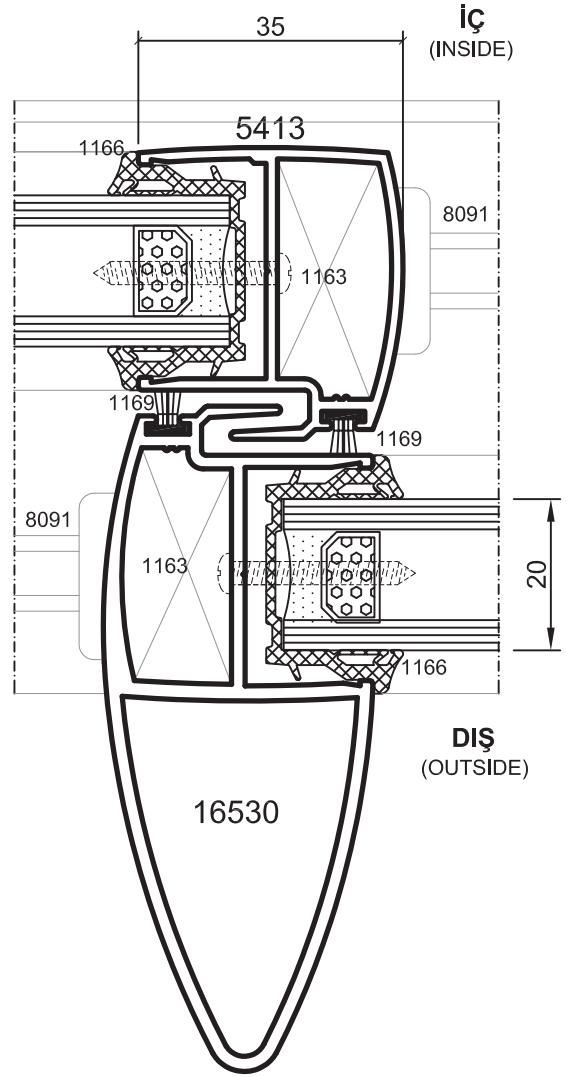
- Detaylar
- Details

## Yalıtımsız Sürme Seri

\* GENİŞ SERİ



Detay 2



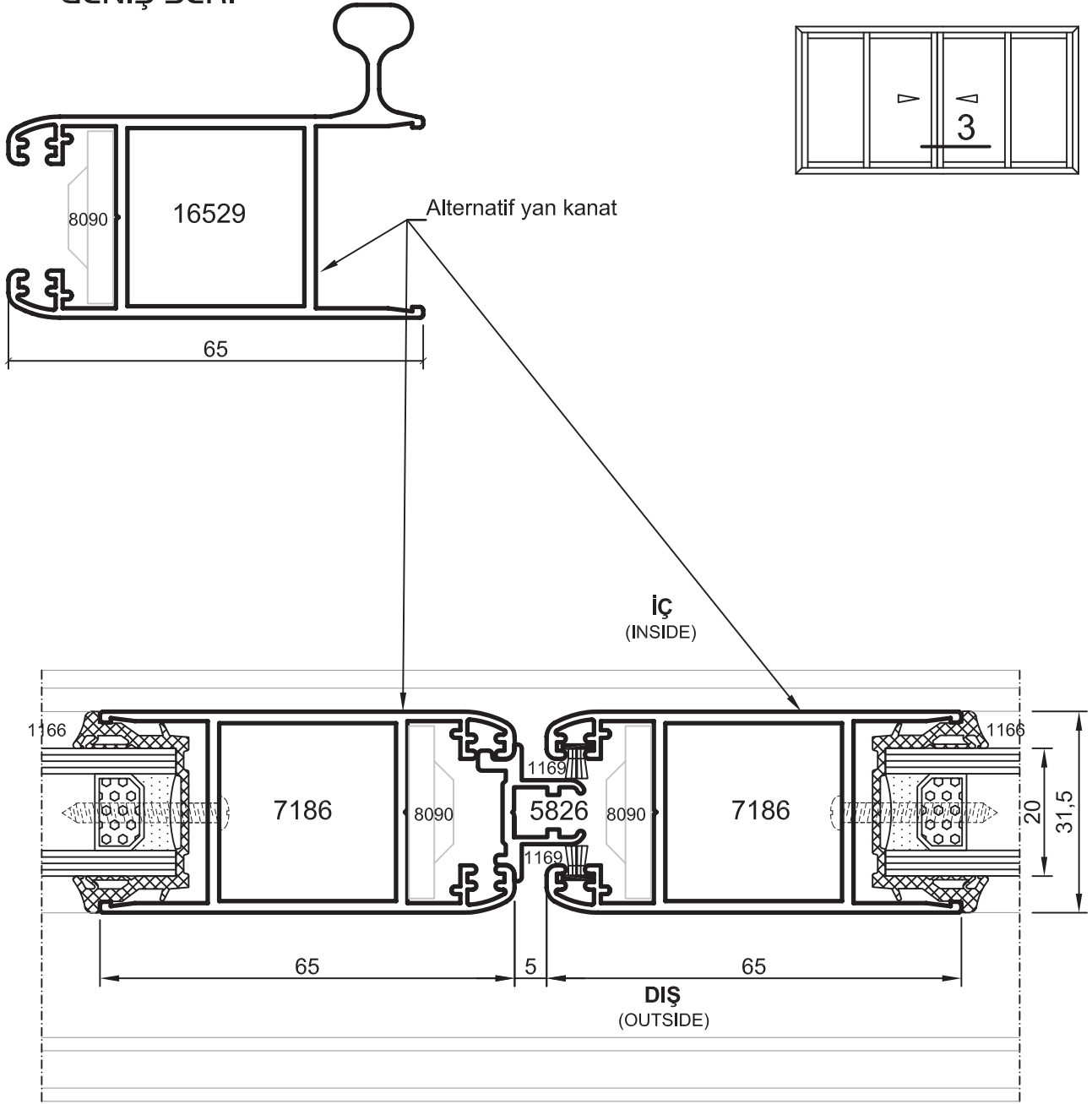
ALTERNATİF DETAY

Detay 2'

- Detaylar
- Details

## Yalıtımsız Sürme Seri

### \* GENİŞ SERİ

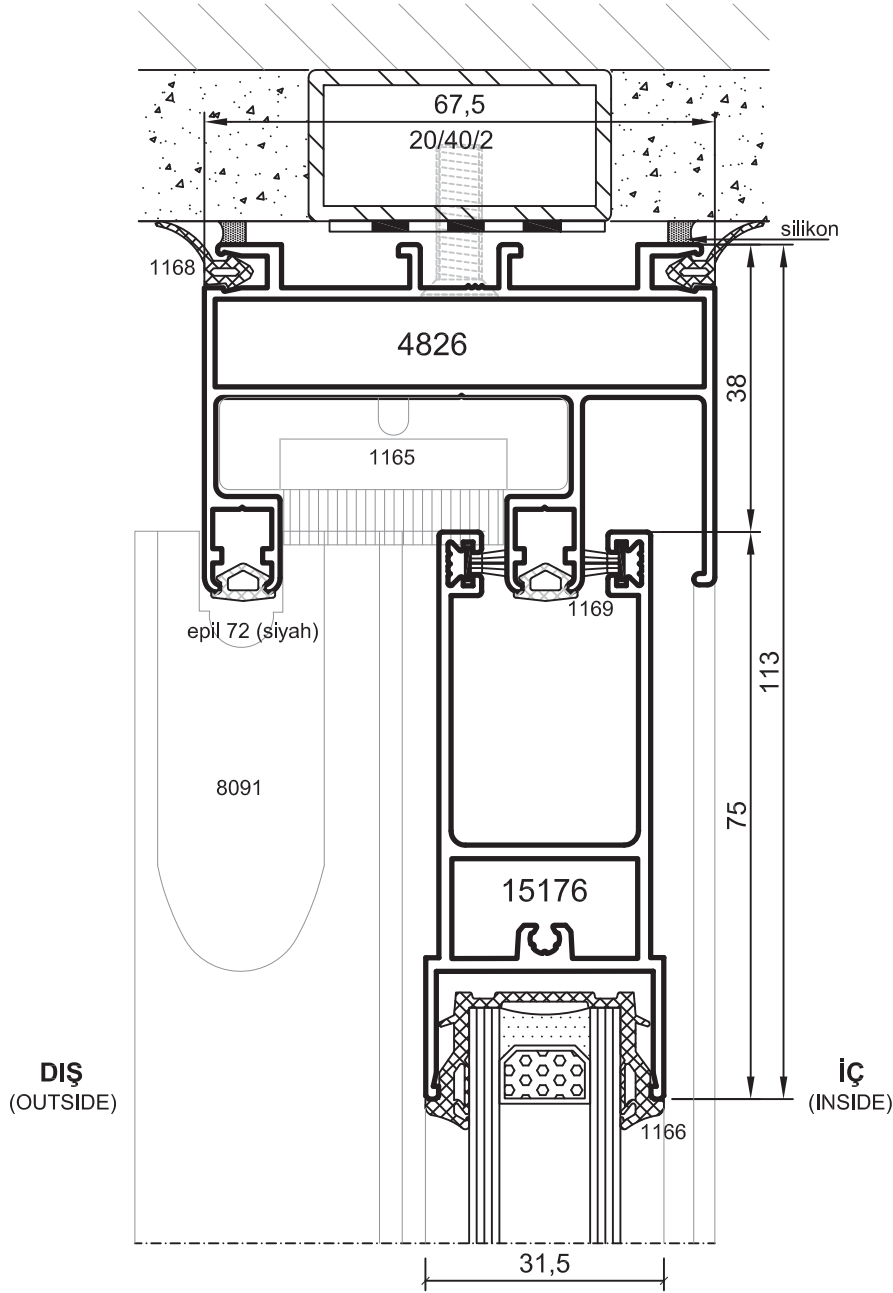
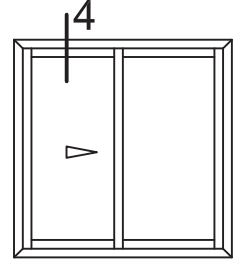
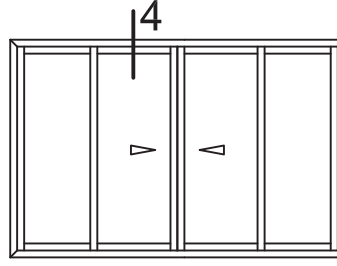


Detay 3  
Detail 3

- Detaylar
- Details

### Yalıtımsız Sürme Seri

\* GENİŞ SERİ

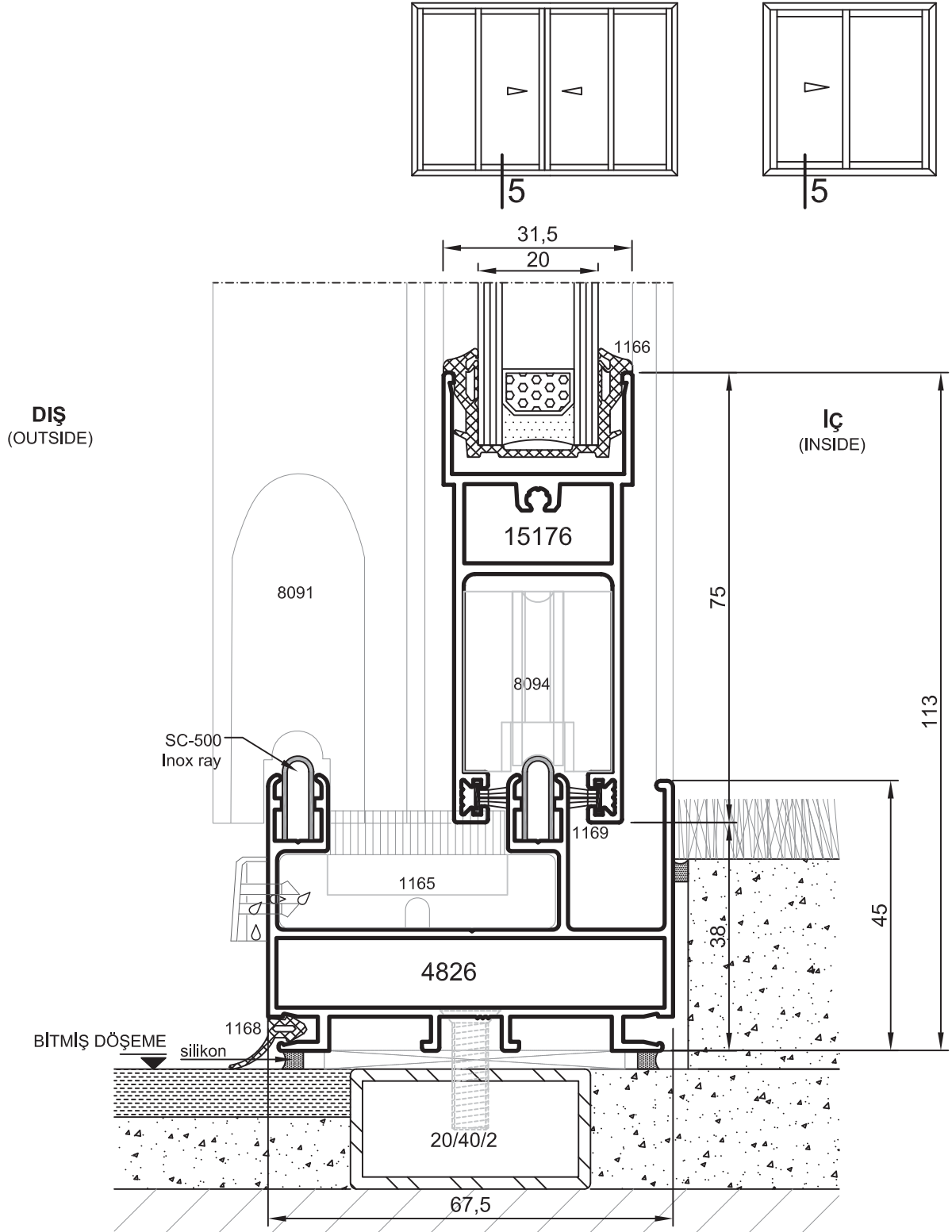


Detay 4  
Detail 4

- Detaylar
- Details

## Yalıtımsız Sürme Seri

\* GENİŞ SERİ



Detail 5

---

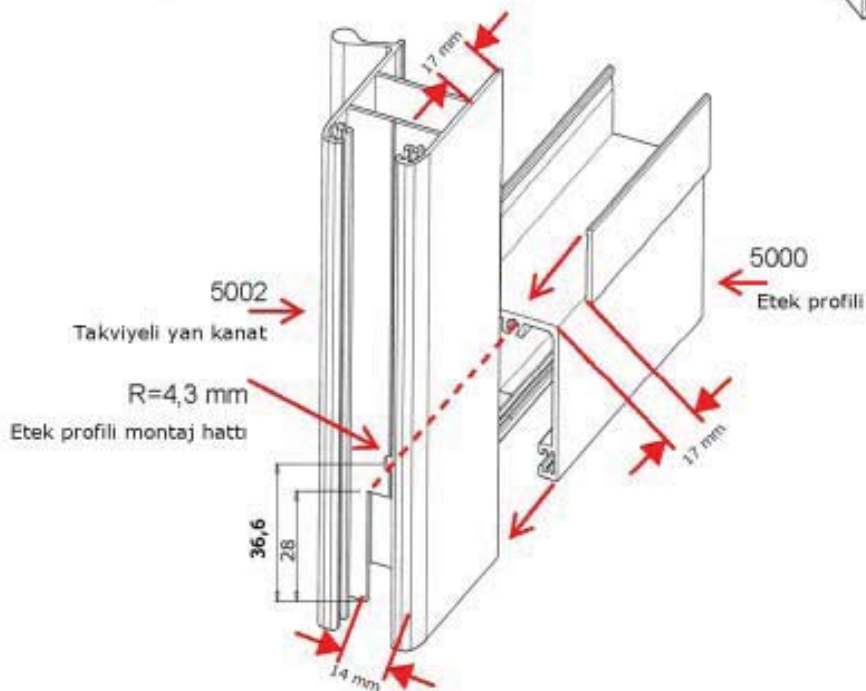
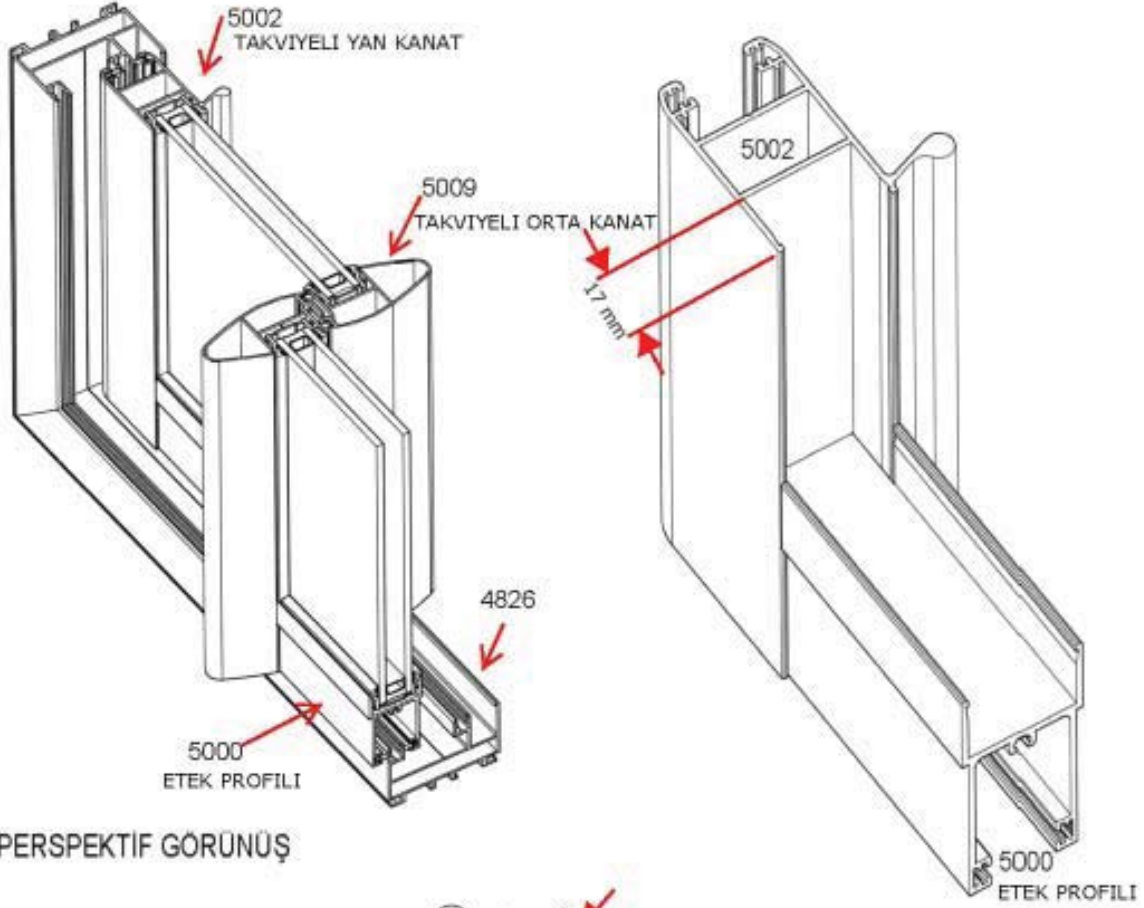
**SS68**  
**UNINSULATED SLIDING SYSTEM**  
**FABRICATION and CUTTING**

**SS68**  
**YALITIMSIZ SÜRME SİSTEMİ**  
**ÜRETİM İŞLEMLERİ**

---

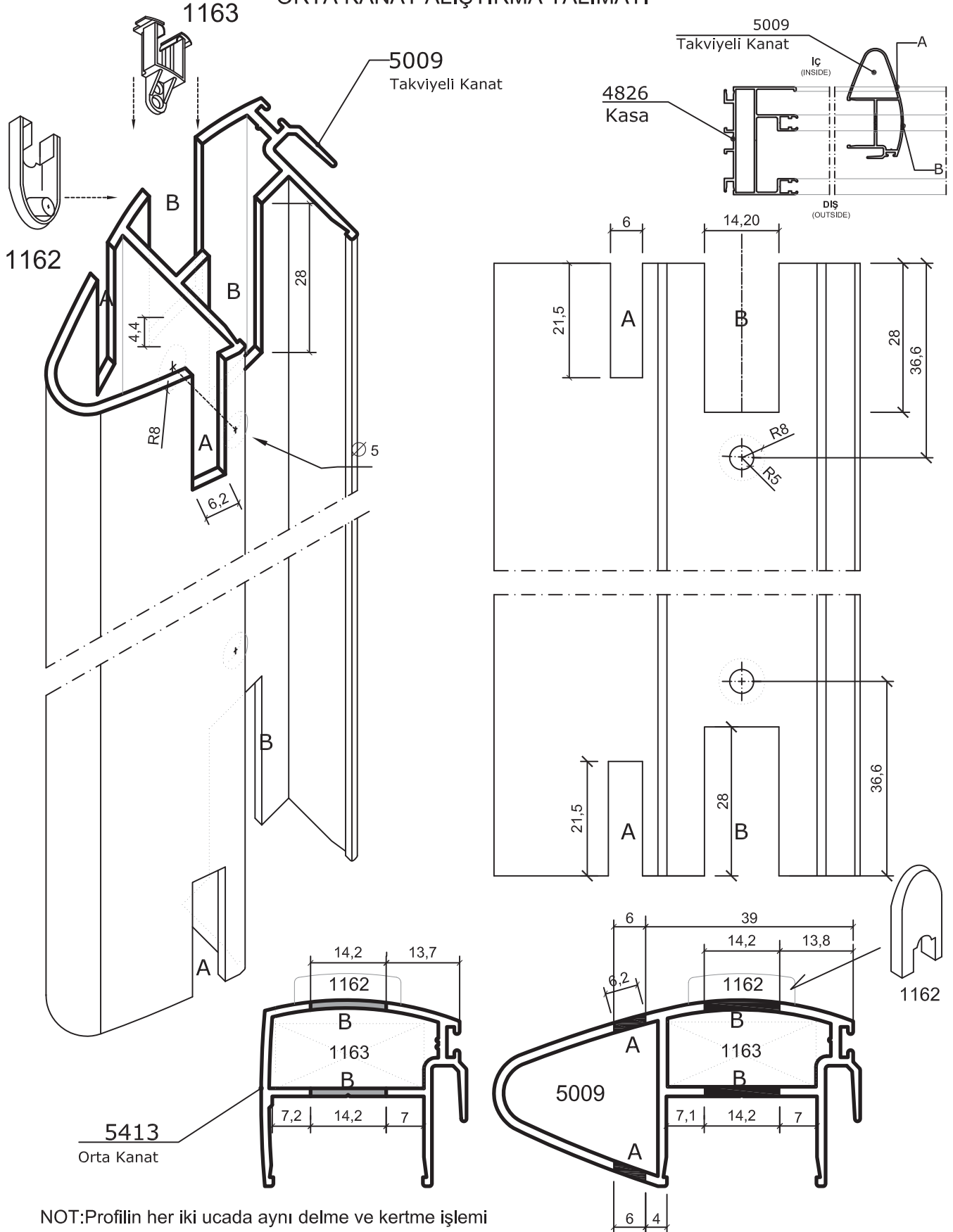
- Detaylar
- Details

## ETEK ALIŞTIRMA TALİMATI



- İmalat ve Atölye İşlemleri
- Cutting Measure Plan and Assembly Drawing

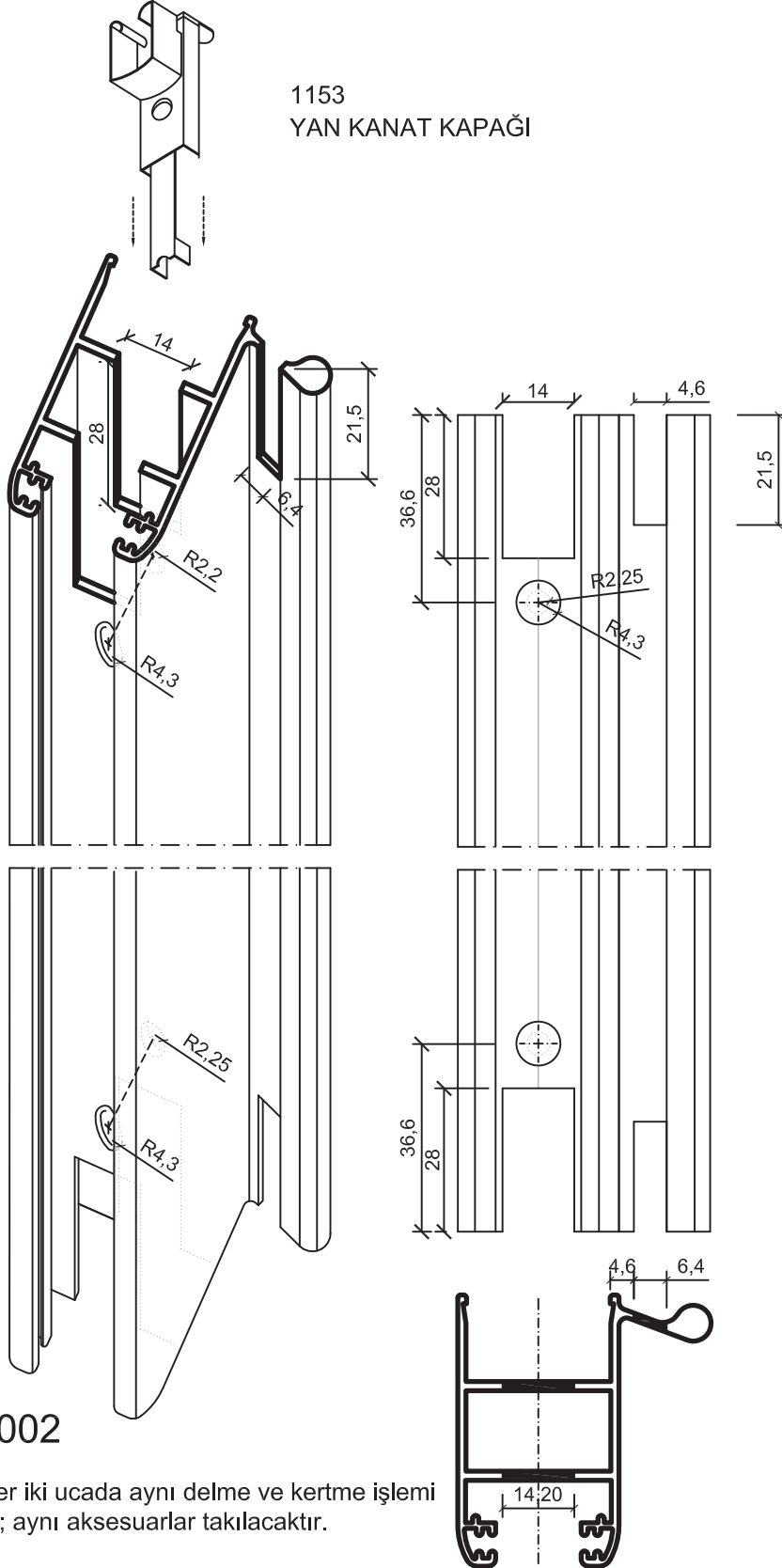
## ORTA KANAT ALIŞTIRMA TALİMATI



NOT: Profilin her iki ucuda aynı delme ve kертme işlemi yapılacak olup; aynı aksesuarlar takılacaktır.

- Detaylar
- Details

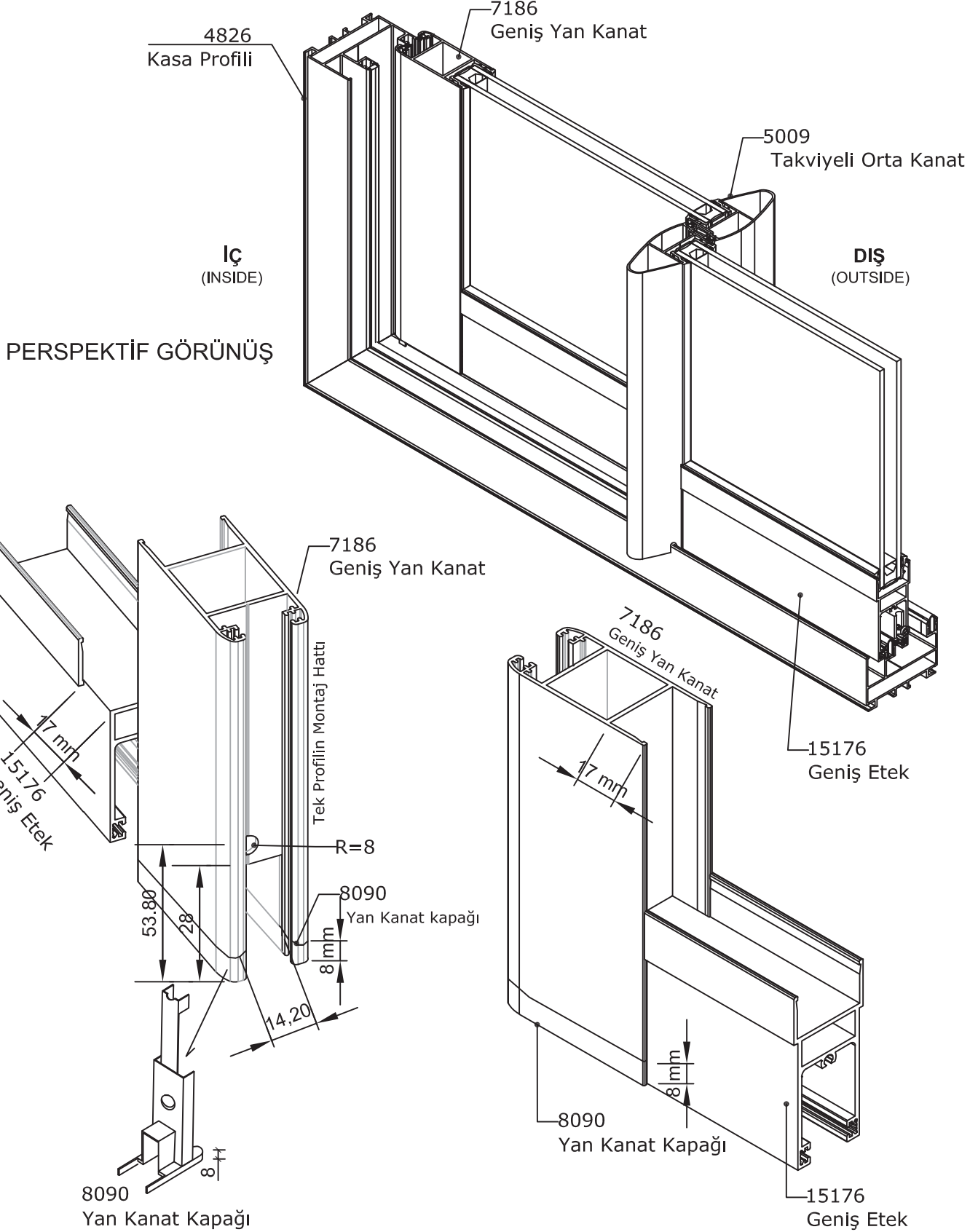
## TAKVİYELİ KANAT ALT VE ÜST BAŞLIK ALIŞTIRMA TALİMATI





- İmalat ve Atölye İşlemleri
- Cutting Measure Plan and Assembly Drawing

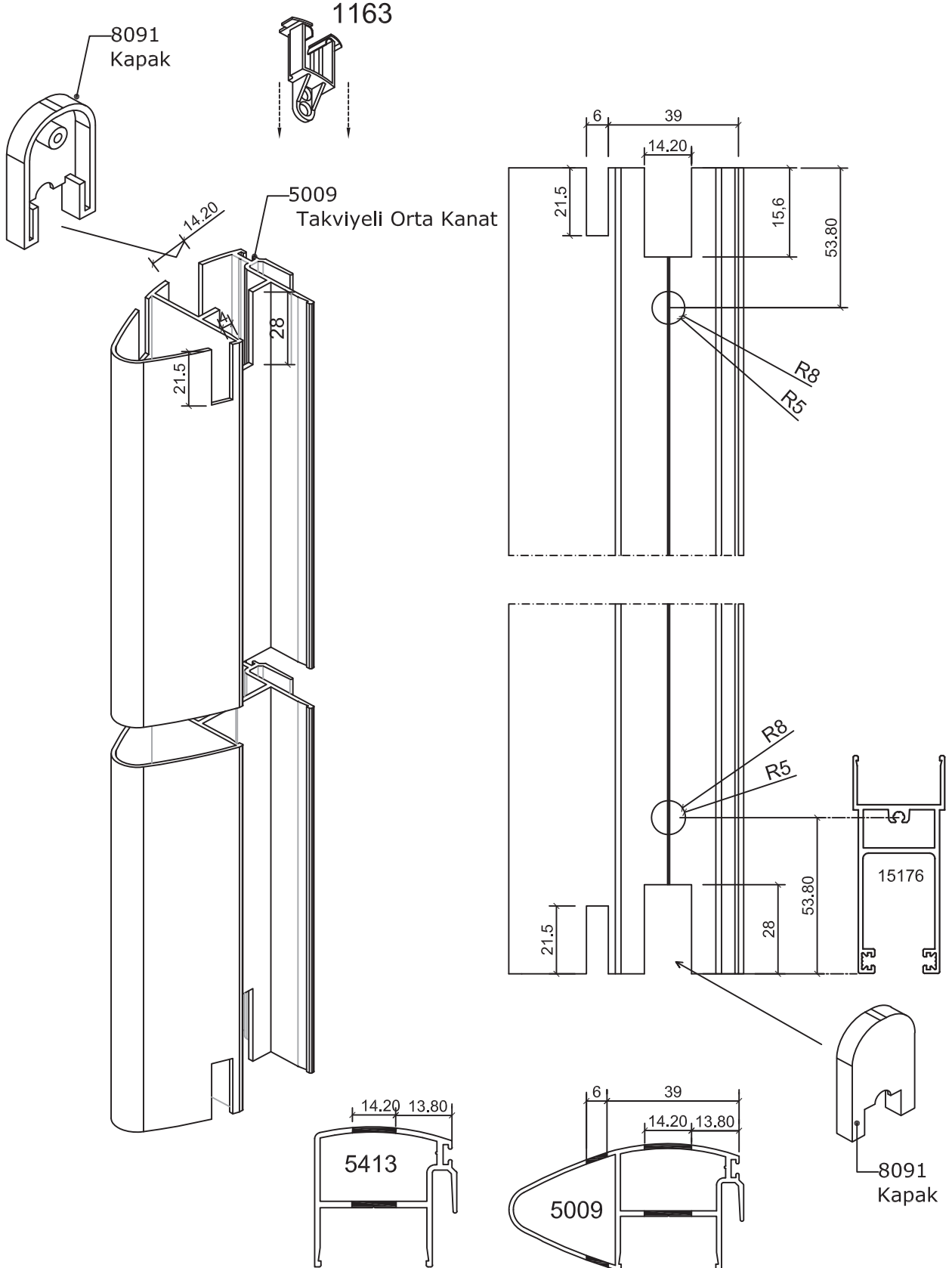
## GENİŞ KANAT -GENİŞ ETEK ALIŞTIRMA TALİMATI



- İmalat ve Atölye İşlemleri
- Cutting Measure Plan and Assembly Drawing

## Yalıtımsız Sürme Seri

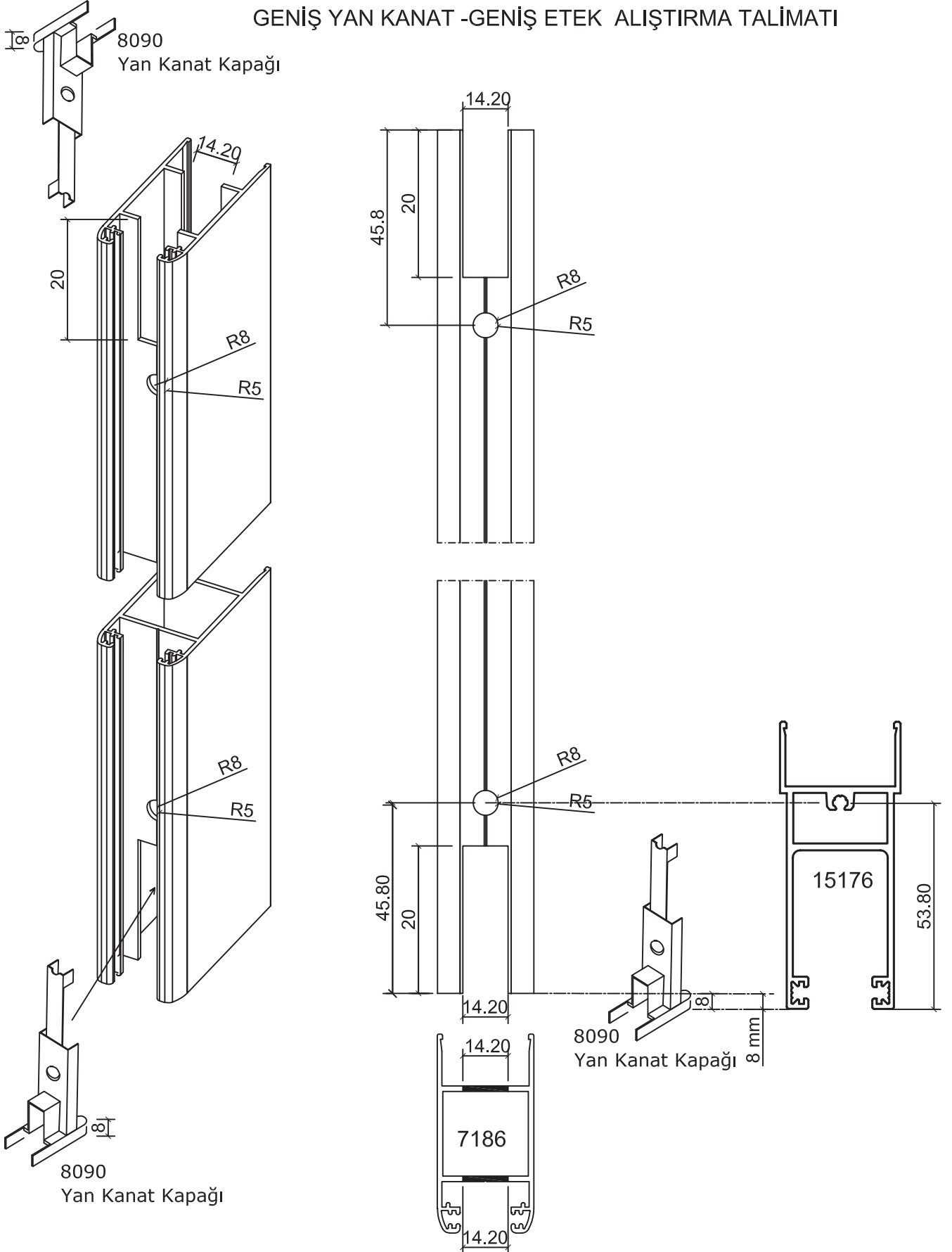
### GENİŞ ETEK ORTA KANAT ALIŞTIRMA TALİMATI



- İmalat ve Atölye İşlemleri
- Cutting Measure Plan and Assembly Drawing

Yalıtımsız Sürme Seri

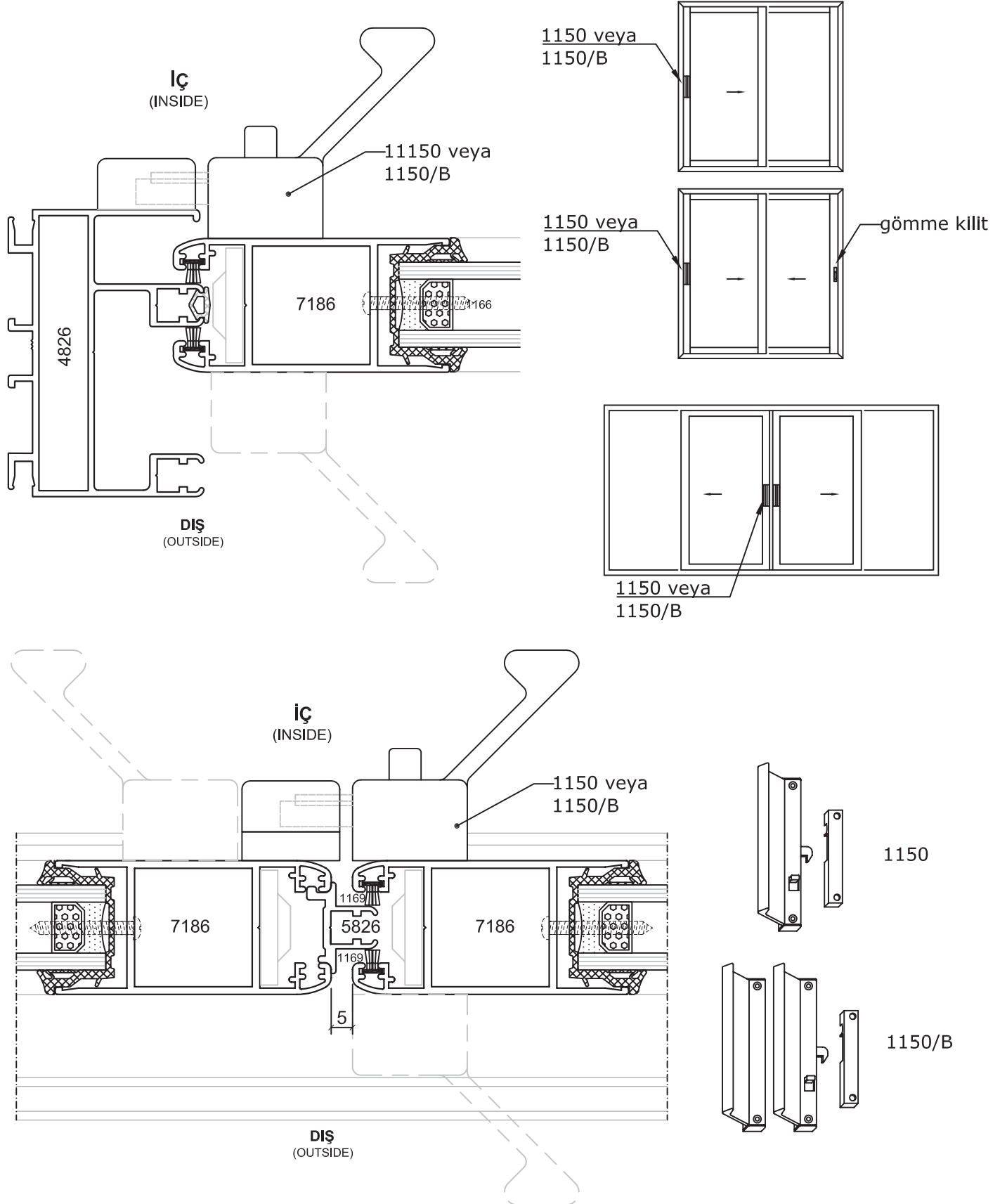
## GENİŞ YAN KANAT -GENİŞ ETEK ALIŞTIRMA TALİMATI



- İmalat ve Atölye İşlemleri
- Cutting Measure Plan and Assembly Drawing

## Yalıtımsız Sürme Seri

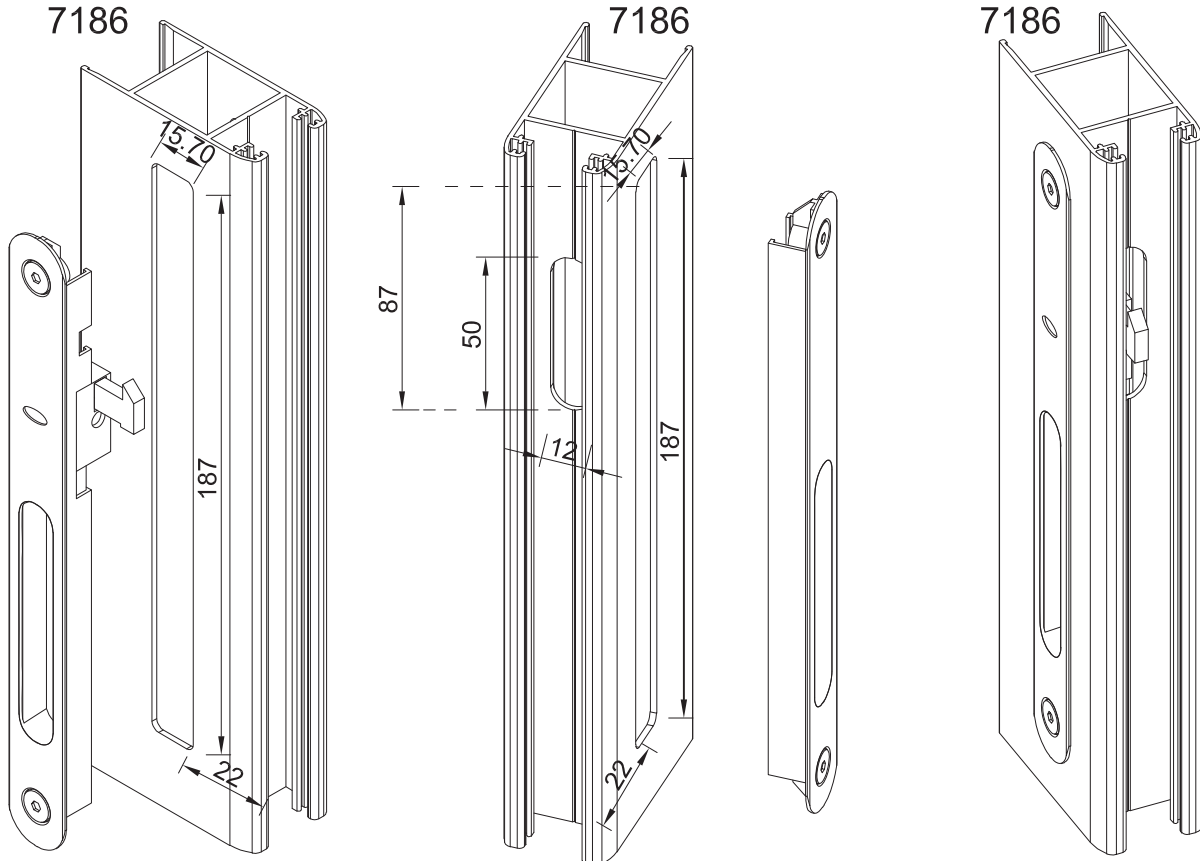
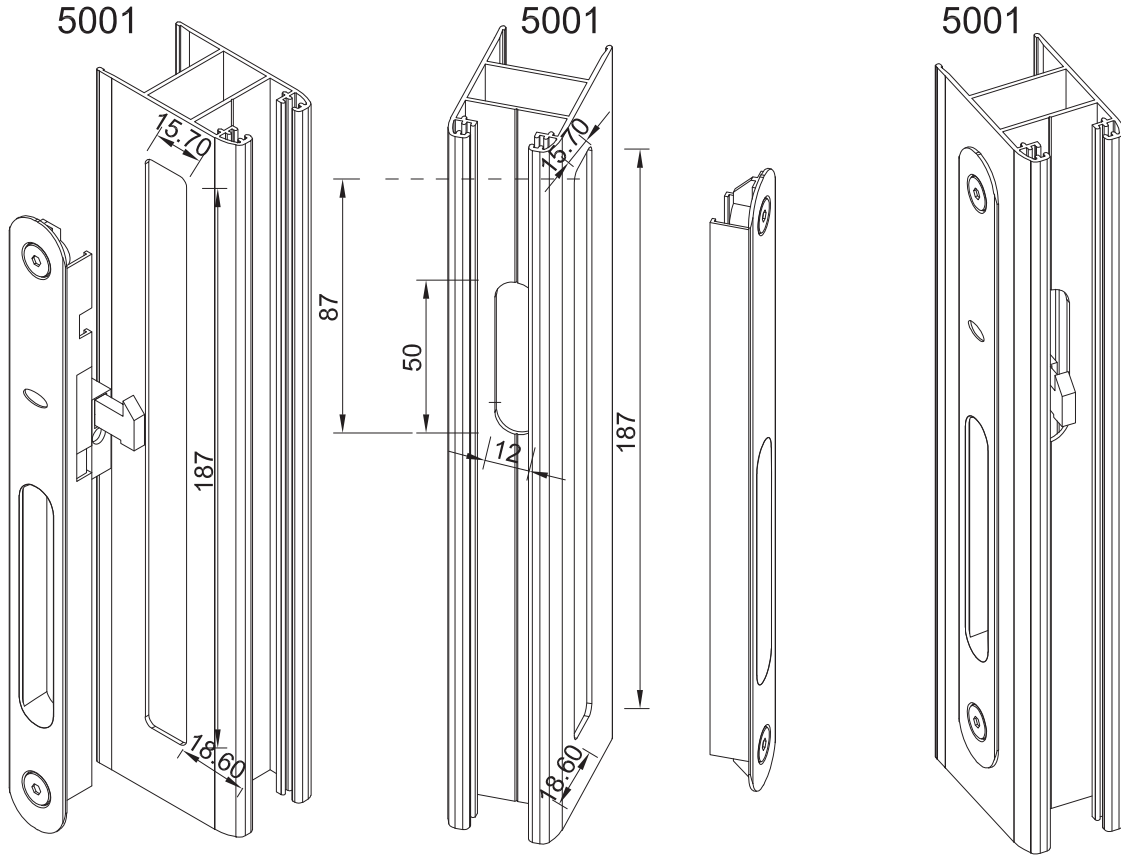
### 1150 \_ 1150/B KİLİT MONTAJ ÖRNEĞİ



- İmalat ve Atölye İşlemleri
- Cutting Measure Plan and Assembly Drawing

Yalıtımsız Sürme Seri

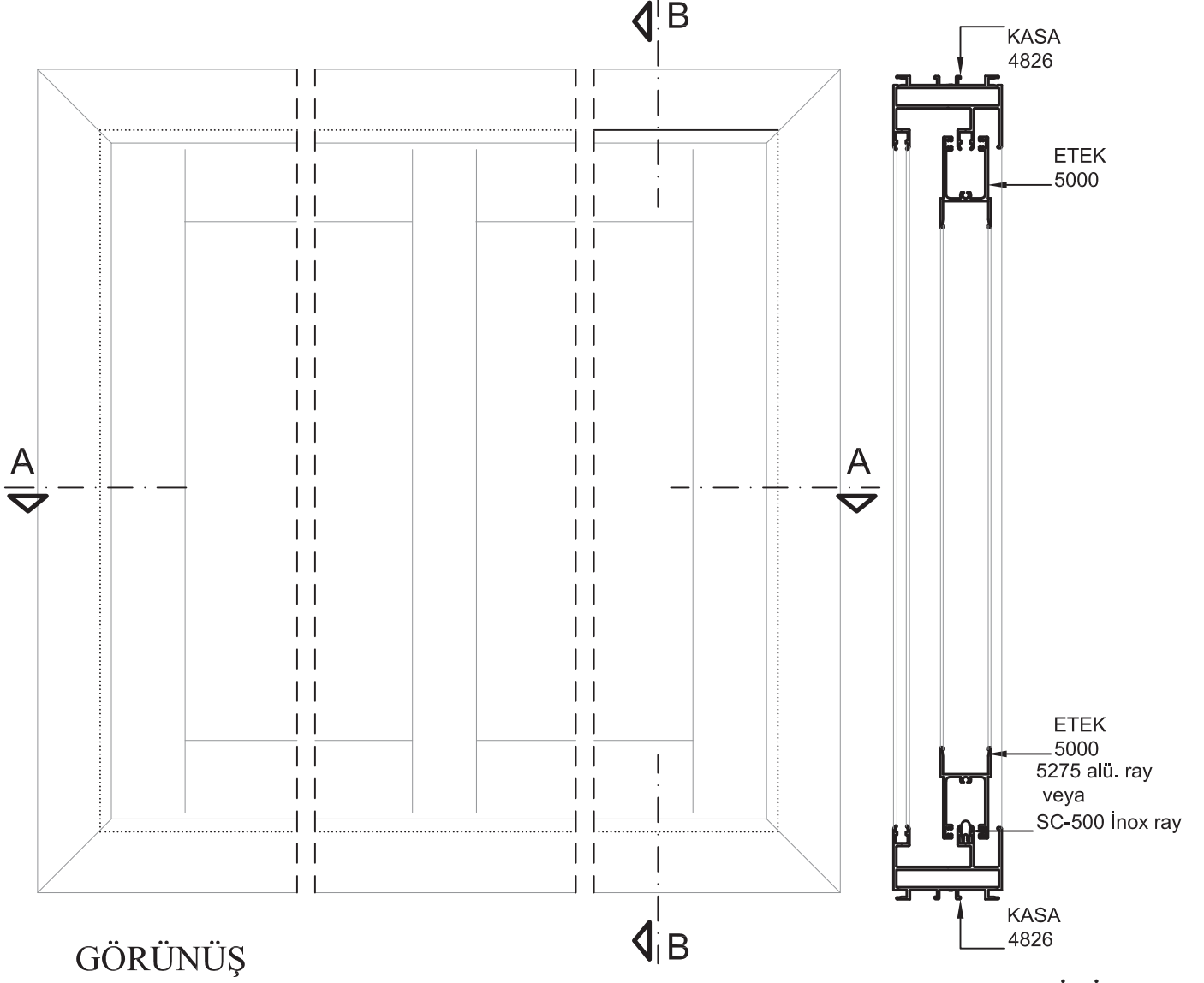
### 1151 GÖMME KİLİT MONTAJ DETAYI



- İmalat ve Atölye İşlemleri
- Cutting Measure Plan and Assembly Drawing

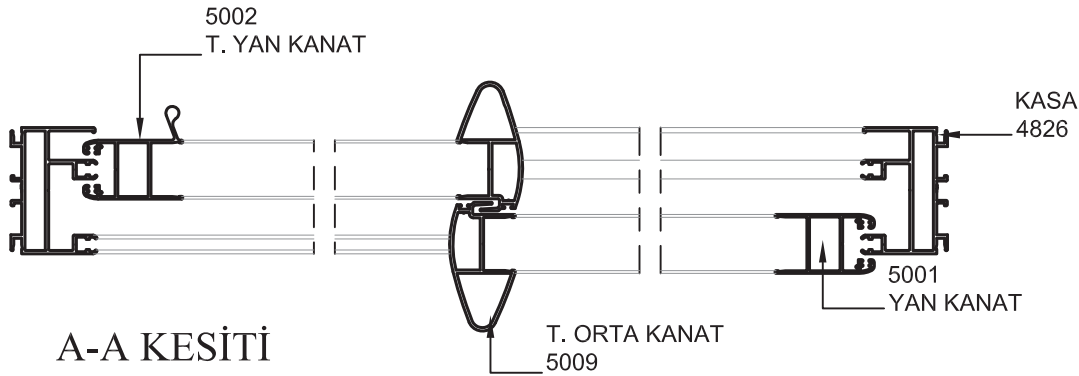
Yalıtımsız Sürme Seri

## PROFİL PRENSİP MONTAJ ŞEMASI



GÖRÜNÜŞ

B-B KESİTİ

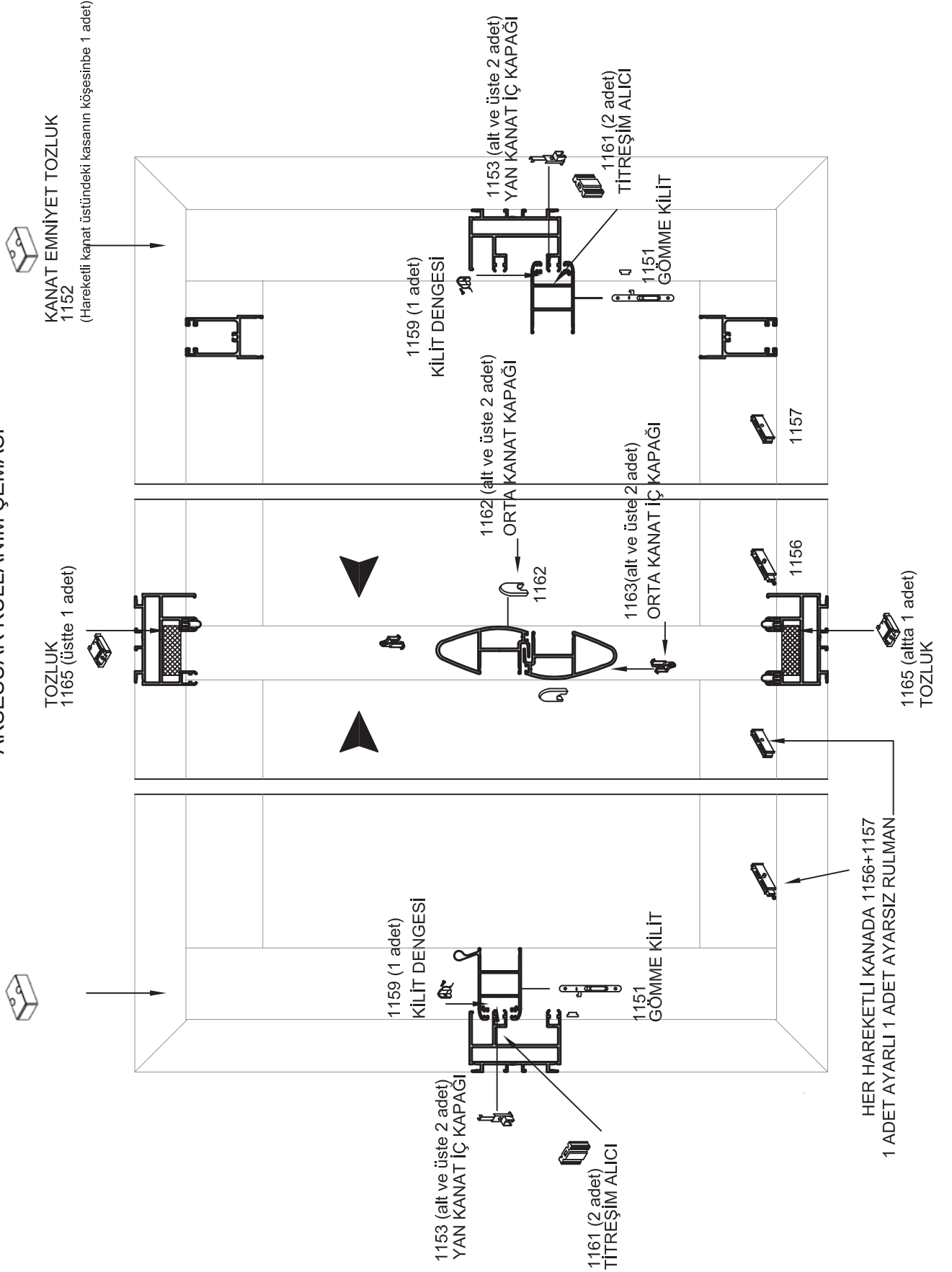


A-A KESİTİ

- Detaylar
- Details

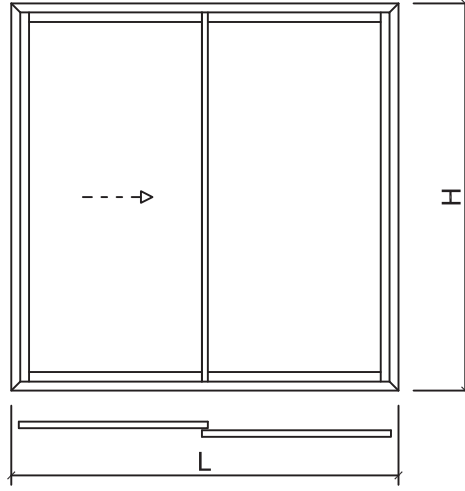
## Yalıtımsız Sürme Seri

### AKSESUAR KULLANIM ŞEMASI



- İmalat ve Atölye İşlemleri
- Cutting Measure Plan and Assembly Drawing

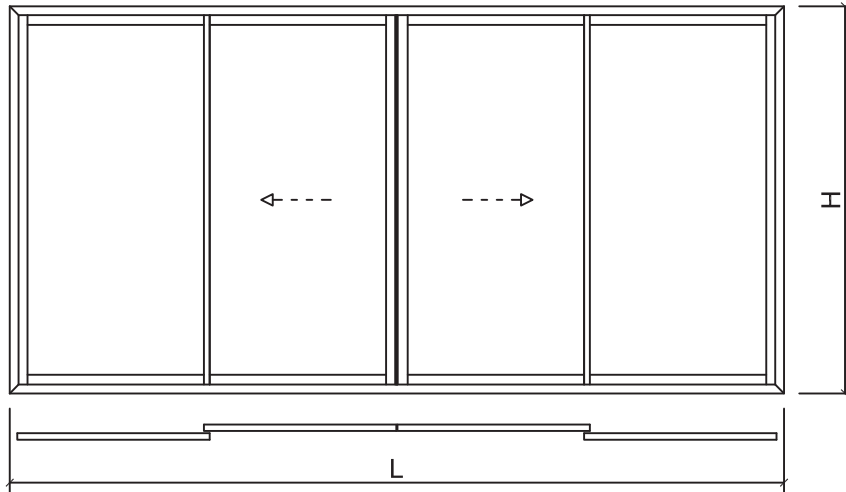
## İKİLİ SÜRME



### SS 68 SİSTEM İMALAT KESİM ÖLÇÜLERİ ( 7181 KASA YÜKSEKLİĞİ 46,5 MM )

İKİLİ SÜRME İMALAT KESİM ÖLÇÜLERİ		CAM İMALAT ÖLÇÜLERİ	
ORTA KANAT PROFİLİ	H-76 mm	CAM BOY	H-166 mm
YAN KANAT ( 5001 - 5002 )	H-76 mm	CAM EN	L-168 mm/2
ETEK PROFİLİ ( 5000 )	L-148 mm/2	SİNEKLİK ETEK	( L/2 )-90 mm

## DÖRTLÜ SÜRME



### SS 68 SİSTEM İMALAT KESİM ÖLÇÜLERİ ( 7181 KASA YÜKSEKLİĞİ 46,5 MM )

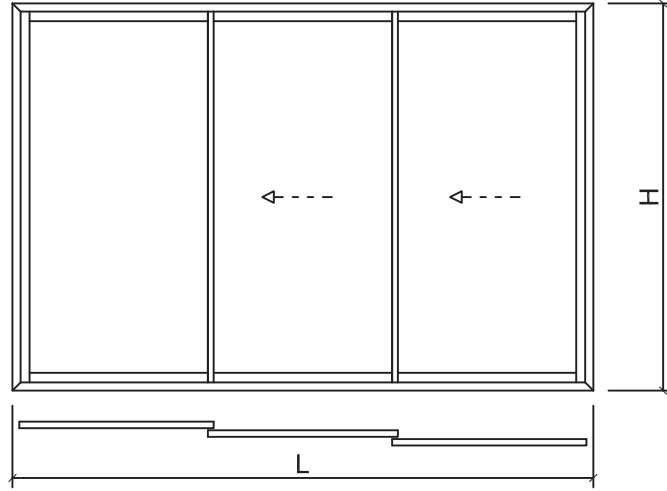
DÖRTLÜ SÜRME İMALAT KESİM ÖLÇÜLERİ		CAM İMALAT ÖLÇÜLERİ	
ORTA KANAT PROFİLİ	H-76 mm	CAM BOY	H-166 mm
YAN KANAT (5001-5002)	H-76 mm	CAM EN	L-262 mm/4
ETEK PROFİLİ (5000)	L-222 mm/4		



- İmalat ve Atölye İşlemleri
- Cutting Measure Plan and Assembly Drawing

Yalıtımsız Sürme Seri

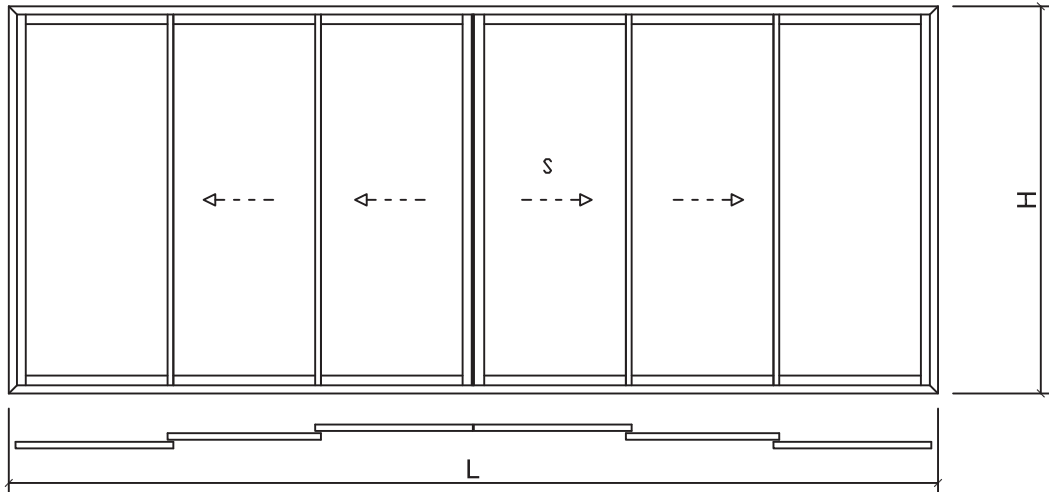
## ÜÇLÜ SÜRME



### SS 68 SİSTEM İMALAT KESİM ÖLÇÜLERİ ( 4817 KASA YÜKSEKLİĞİ 41,90 MM )

ÜÇLÜ SÜRME İMALAT KESİM ÖLÇÜLERİ		CAM İMALAT ÖLÇÜLERİ	
ORTA KANAT PROFİLİ	H-68 mm	CAM BOY	H-158 mm
YAN KANAT ( 5001-5002 )	H-68 mm	CAM EN	L-166 mm/3
ETEK PROFİLİ ( 5000 )	L-138 mm/3		

## ALTI LI SÜRME



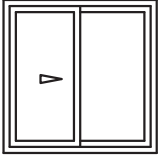
### SS 68 SİSTEM İMALAT KESİM ÖLÇÜLERİ ( 4817 KASA YÜKSEKLİĞİ 41,90 MM )

ALTI LI SÜRME İMALAT KESİM ÖLÇÜLERİ		CAM İMALAT ÖLÇÜLERİ	
ORTA KANAT PROFİLİ	H-68 mm	CAM BOY	H-158 mm
YAN KANAT ( 5001-5002 )	H-68 mm	CAM EN	L-268 mm/6
ETEK PROFİLİ ( 5000 )	L-208 mm/6		

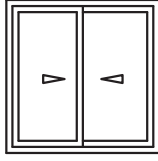
- İmalat ve Atölye İşlemleri
- Cutting Measure Plan and Assembly Drawing

### Yalıtımsız Sürme Seri

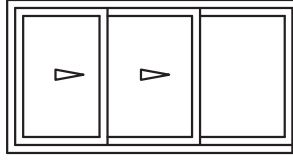
TİP 1



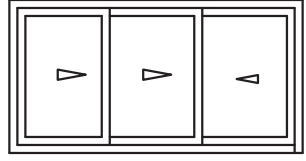
TİP 2



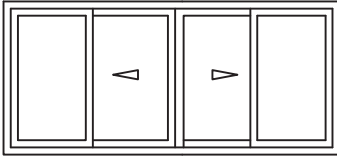
TİP 3



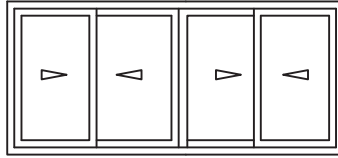
TİP 4



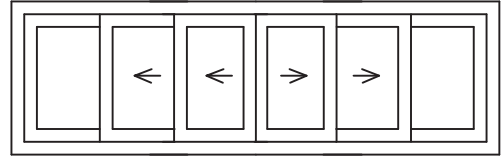
TİP 5



TİP 6



TİP 7



AKSESUAR			BİRİM	TİP 1	TİP 2	TİP 3	TİP 4	TİP 5	TİP 6	TİP 7
1172	ÜÇ KİTLEMELİ İSP KOL		TAKIM	1	1	1	1	1	1	1
1151	TEKLİ GÖMME KOL		ADET	-	-	-	-	-	1	-
1171	ÇİFTLİ GÖMME KOL		ADET	-	1	-	1	-	1	-
1173	SABİT İSP. KOL TAKIMI		ADET	-	-	-	-	1	1	1
4577	Ø22 AYARLI ÇİFTLİ RULMAN		ADET	2	4	4	6	4	8	8
1155	SABİT RULMAN		ADET	2	-	2	-	4	-	4
5716	GÖMME KİLİT KOLU		ADET	-	1	1	1	2	2	2

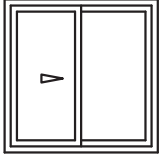
\*Kol tip ve adetleri örnek olarak verilmiştir. Kullanıma ve doğrama şekline göre talep edilmelidir.

Door handle types and numbers are given as an example. They should be requested according to the usage and the type of the joinery

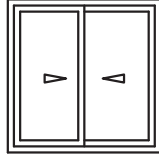
- İmalat ve Atölye İşlemleri
- Cutting Measure Plan and Assembly Drawing

### Yalıtımsız Sürme Seri

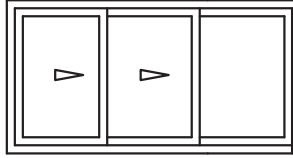
**TİP 1**



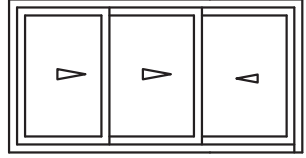
**TİP 2**



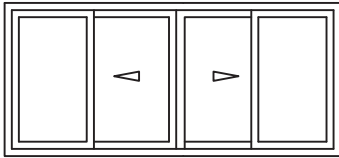
**TİP 3**



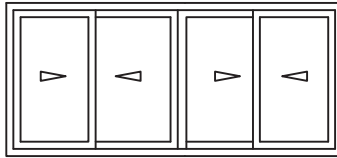
**TİP 4**



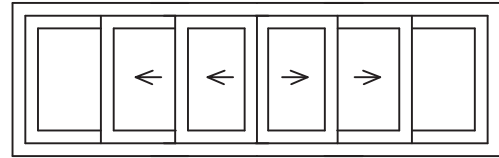
**TİP 5**



**TİP 6**



**TİP 7**

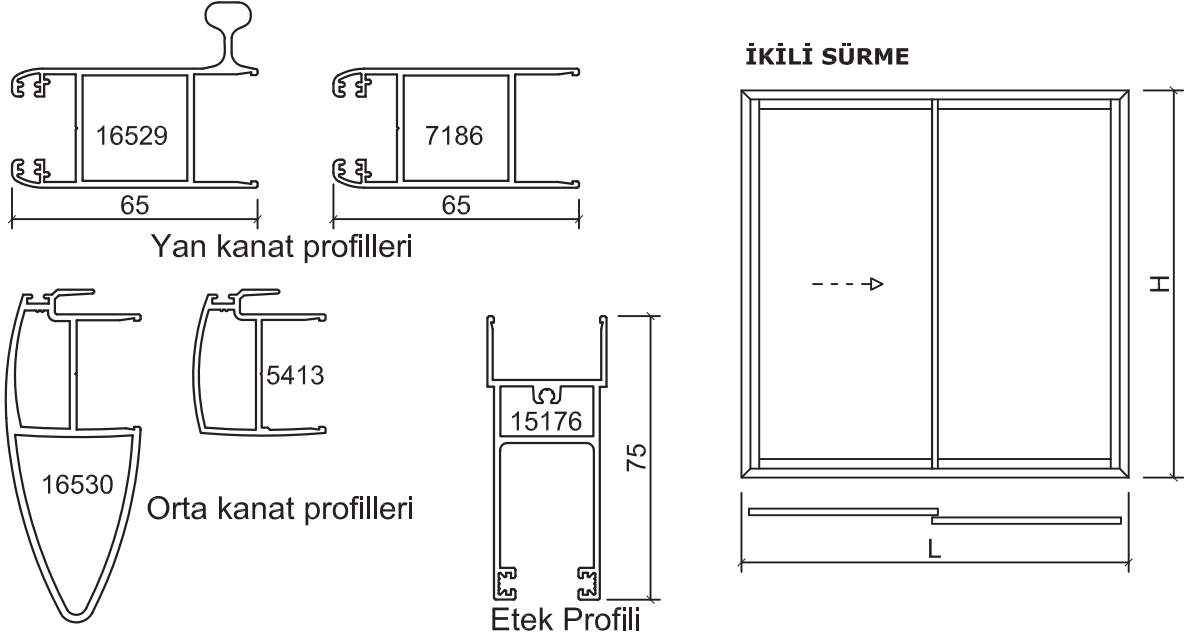


AKSESUAR			BİRİM	TİP 1	TİP 2	TİP 3	TİP 4	TİP 5	TİP 6	TİP 7
1153	YAN KANAT KAPAĞI		ADET	4	4	4	4	8	8	8
1162	ORTA KANAT KAPAĞI		ADET	4	4	8	8	8	8	16
1154	KANAT SABİTLEME		ADET	3	—	3	—	6	—	6
1159	KİLİT DENGESİ		ADET	1	2	1	2	1	3	1
1161	TİTREŞİM ALICI		ADET	2	4	2	4	2	6	2
1164	ADAPTÖR KAPAĞI		ADET	—	—	—	—	2	2	2
1165	TOZLUK		ADET	2	2	4	4	4	4	8
3165	ÜÇLÜ KASA TOZLUK		ADET	—	—	4	4	—	—	8
1152	KANAT EMNİYET TAKOZU		ADET	1	2	1	2	1	3	1
SC-260	TAHLİYE KAPAĞI		ADET	2	2	3	3	4	4	6
1163	ORTA KANAT KAPAĞI		ADET	4	4	8	8	8	16	16

- İmalat ve Atölye İşlemleri
- Cutting Measure Plan and Assembly Drawing

### Yalıtımsız Sürme Seri

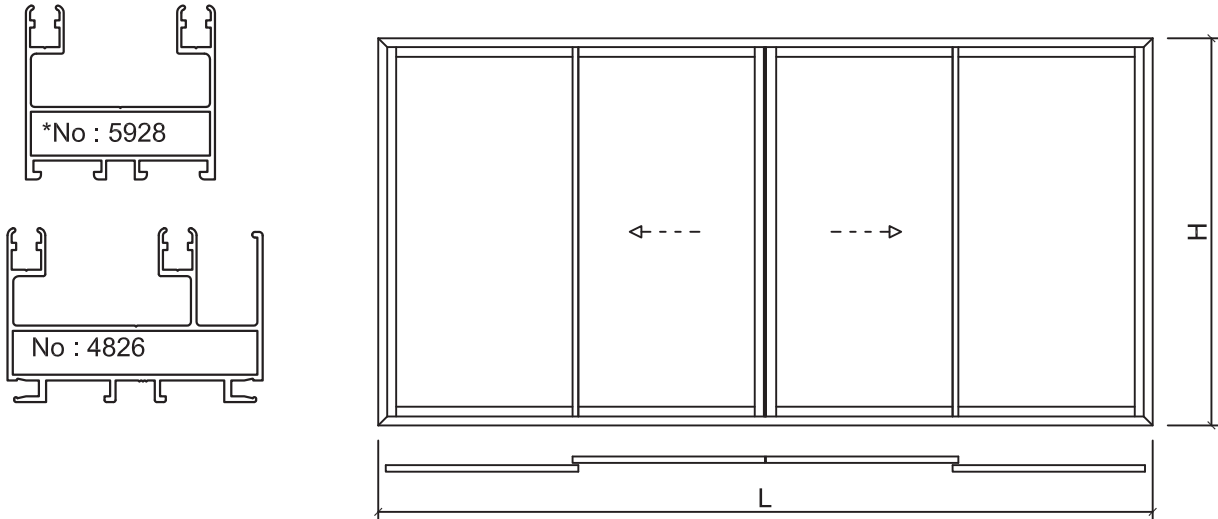
#### Geniş Seri



#### SS 68 SİSTEM İMALAT KESİM ÖLÇÜLERİ ( 7181 KASA YÜKSEKLİĞİ 46,5 MM)

İKİLİ SÜRME İMALAT KESİM ÖLÇÜLERİ		CAM İMALAT ÖLÇÜLERİ	
ORTA KANAT PROFİLİ	H-76 mm	CAM BOY	H-202 mm
YAN KANAT ( 7186-16529 )	H-92 mm	CAM EN	L-192 mm/2
ETEK ( 15176 )	L-180 mm/2	SİNEKLİK ETEK	( L/2 )-90 mm

#### DÖRTLÜ SÜRME



#### SS 68 SİSTEM İMALAT KESİM ÖLÇÜLERİ ( 7181 KASA YÜKSEKLİĞİ 46,5 MM)

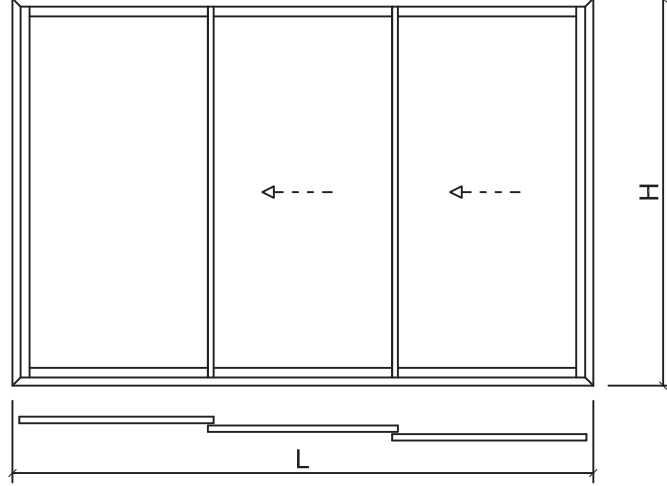
DÖRTLÜ SÜRME İMALAT KESİM ÖLÇÜLERİ		CAM İMALAT ÖLÇÜLERİ	
ORTA KANAT PROFİLİ	H-76 mm	CAM BOY	H-202 mm
YAN KANAT (7186-16529)	H-92 mm	CAM EN	L-312 mm/4
ETEK ( 15176 )	L-288 mm/4		

- İmalat ve Atölye İşlemleri
- Cutting Measure Plan and Assembly Drawing

Yalıtımsız Sürme Seri

## Geniş Seri

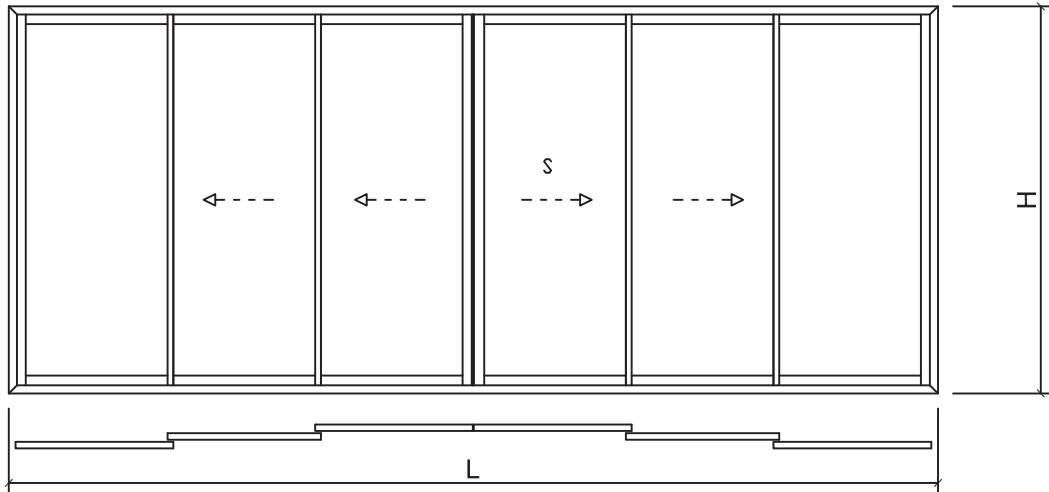
### ÜÇLÜ SÜRME



### SS 68 SİSTEM İMALAT KESİM ÖLÇÜLERİ ( 4817 KASA YÜKSEKLİĞİ 41,90 MM )

ÜÇLÜ SÜRME İMALAT KESİM ÖLÇÜLERİ		CAM İMALAT ÖLÇÜLERİ	
ORTA KANAT PROFİLİ	H-68 mm	CAM BOY	H-194 mm
YAN KANAT (7186-16529)	H-84 mm	CAM EN	L-192 mm/3
ETEK ( 15176-16531 )	L-174 mm/3		

### ALTI LI SÜRME



### SS 68 SİSTEM İMALAT KESİM ÖLÇÜLERİ ( 4817 KASA YÜKSEKLİĞİ 41,90 MM )

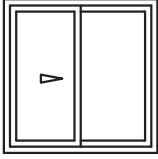
ALTI LI SÜRME İMALAT KESİM ÖLÇÜLERİ		CAM İMALAT ÖLÇÜLERİ	
ORTA KANAT PROFİLİ	H-68 mm	CAM BOY	H-194 mm
YAN KANAT (7186-16529)	H-84 mm	CAM EN	L-320 mm/6
ETEK ( 15176-16531 )	L-284 mm/6		

- İmalat ve Atölye İşlemleri
- Cutting Measure Plan and Assembly Drawing

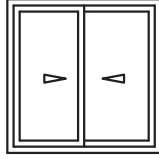
### Yalıtımsız Sürme Seri

### Geniş Seri

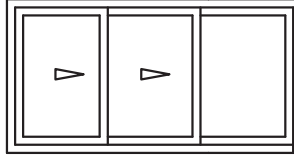
TİP 1



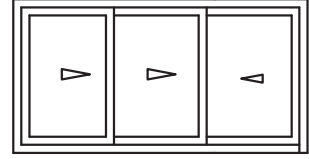
TİP 2



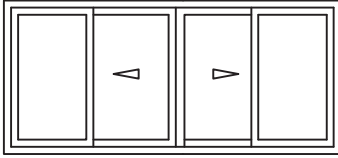
TİP 3



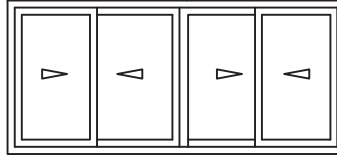
TİP 4



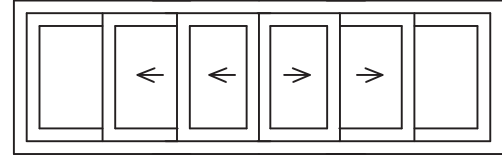
TİP 5



TİP 6



TİP 7



AKSESUAR			BİRİM	TİP 1	TİP 2	TİP 3	TİP 4	TİP 5	TİP 6	TİP 7
1172	ÜÇ KİTLEMELİ İSP KOL		TAKIM	1	1	1	1	1	1	1
1151	TEKLİ GÖMME KOL		ADET	-	-	-	-	-	1	-
1171	ÇİFTLİ GÖMME KOL		ADET	-	1	-	1	-	1	-
1173	SABİT İSP. KOL TAKIMI		ADET	-	-	-	-	1	1	1
8094	Ø29 AYARLI ÇİFTLİ RULMAN		ADET	2	4	4	6	4	8	8
1155	Ø24 SABİT RULMAN		ADET	2	-	2	-	4	-	4
5716	GÖMME KİLİT KOLU		ADET	-	1	1	1	2	2	2

\*Kol tip ve adetleri örnek olarak verilmiştir. Kullanıma ve doğrama şekline göre talep edilmelidir.

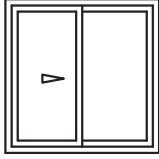
Door handle types and numbers are given as an example. They should be requested according to the usage and the type of the joinery

- İmalat ve Atölye İşlemleri
- Cutting Measure Plan and Assembly Drawing

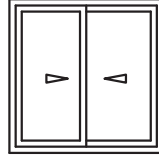
### Yalıtımsız Sürme Seri

### Geniş Seri

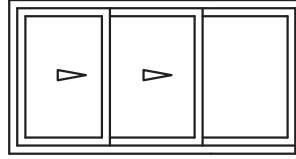
TİP 1



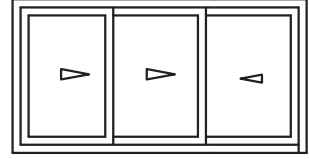
TİP 2



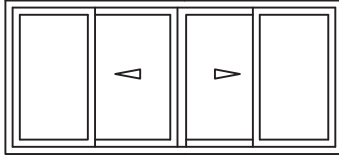
TİP 3



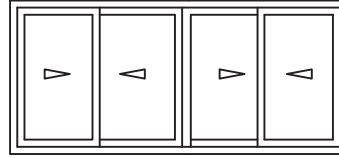
TİP 4



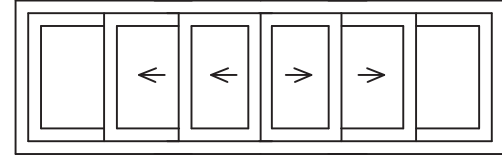
TİP 5



TİP 6



TİP 7



AKSESUAR			BİRİM	TİP 1	TİP 2	TİP 3	TİP 4	TİP 5	TİP 6	TİP 7
8090	YAN KANAT KAPAĞI		ADET	4	4	4	4	8	8	8
8091	ORTA KANAT KAPAĞI		ADET	4	4	8	8	8	8	16
1154	KANAT SABİTLEME		ADET	3	—	3	—	6	—	6
1159	KİLİT DENGESİ		ADET	1	2	1	2	1	3	1
1161	TİTREŞİM ALICI		ADET	2	4	2	4	2	6	2
1164	ADAPTÖR KAPAĞI		ADET	—	—	—	—	2	2	2
1165	TOZLUK		ADET	2	2	4	4	4	4	8
3165	ÜÇLÜ KASA TOZLUK		ADET	—	—	4	4	—	—	8
1152	KANAT EMNİYET TAKOZU		ADET	1	2	1	2	1	3	1
SC-260	TAHLİYE KAPAĞI		ADET	2	2	3	3	4	4	6
1163	ORTA KANAT KAPAĞI		ADET	4	4	8	8	8	16	16
8092	ETEK KAPAĞI		ADET	8	8	12	12	16	16	24

\*Kol tip ve adetleri örnek olarak verilmiştir. Kullanıma ve doğrama şekline göre talep edilmelidir.

Door handle types and numbers are given as an example. It should be requested according to the usage and the way of joinery.